

**LED PL HYBRID BYPASS (UL Type A Magnetic Ballasts ONLY, UL Type B 120-277V)
INSTALLATION GUIDE – WARNING**

NOTE: This retrofit may be used in fixtures with 2 pin or 4 pin sockets and can replace 13W, 18W, 26W, 32W and 42W CFL lamps with G24q, GX24q, G24d and GX24d bases.

CAUTION – IF THE LAMP OR LUMINAIRE EXHIBITS UNDESIRABLE OPERATION (BUZZING, FLICKERING, ETC.), IMMEDIATELY TURN OFF POWER, REMOVE LAMP FROM LUMINAIRE AND CONTACT THE MANUFACTURER.

WARNING – Risk of fire or electric shock. LED Retrofit Kit installation requires knowledge of luminaire electrical systems. If not qualified, do not attempt installation. Contact a qualified electrician. Installation should be performed only by a qualified electrician in accordance with the National Electrical Code and relevant local code.

WARNING – Risk of fire or electric shock. Install this kit only in the luminaires that have the construction features and dimensions shown in the photographs and/or drawings and where the input rating of the retrofit kit does not exceed the input rating of the luminaire.

WARNING – To prevent wiring damage or abrasion, do not expose wiring to edges of sheet metal or other sharp objects.

Do not make or alter any open holes in an enclosure of wiring or electrical components during kit installation.

Installers should not disconnect existing wires from lamp holder terminals to make new connections at lamp holder terminals.

Instead installers should cut existing lamp holder leads away from the lamp holder and make new electrical connections to lamp holder lead wires by employing applicable connectors.

DO NOT INSTALL THIS LAMP IN A PRE-HEAT LUMINAIRE.

THE RETROFIT KIT IS ACCEPTED AS A COMPONENT OF A LUMINAIRE WHERE THE SUITABILITY OF THE COMBINATION SHALL BE DETERMINED BY AUTHORITIES HAVING JURISDICTION. PRODUCT MUST BE INSTALLED BY A QUALIFIED ELECTRICIAN IN ACCORDANCE WITH THE APPLICABLE AND APPROPRIATE ELECTRICAL CODES. THE INSTALLATION GUIDE DOES NOT SUPERSEDE LOCAL OR NATIONAL REGULATIONS FOR ELECTRICAL INSTALLATIONS.

- Disconnect power at the source before installation, inspection or removal. Do not simply switch off fixture.
- This item is rated for 120-277V. Installer must determine whether line voltage 120-277V is available at the luminaire before installation.
- Not intended for use with emergency exit fixtures or emergency exit lights.
- Do not use if product is damaged.
- Installers should examine all parts that are not intended to be replaced by the retrofit kit for damage and replace any damaged parts prior to installation of the retrofit kit.
- This lamp is non-dimmable. Not for use with dimmers.
- "This luminaire has been modified to operate LED lamps" shall be marked on the retrofit luminaire where readily visible by the user during normal maintenance including re-lamping.
- Risk of fire or electric shock. Do not open or modify. No user serviceable parts inside.
- SUITABLE FOR DAMP LOCATIONS. Not for use where directly exposed to the weather or water.
- Complies with Part 15 of FCC. Operation is subject to the following two conditions: (1) This device may not cause harmful interference, and (2) This device must accept any interference received including interference that may cause undesired operation.
- SUITABLE FOR "TYPE NON-IC" RECESSED LUMINAIRES WITHOUT DIFFUSER.
- No external weight or mechanical force should be applied to lamp or components.

**LED PL HYBRID BYPASS (UL Type A Magnetic Ballasts ONLY, UL Type B 120-277V)
IDE D'INSTALLATION – ATTENTION**

NOTE: Ce rattrapage peut être utilisé dans des luminaires équipés de prises à 2 ou 4 broches 13W, 18W, 26W, 32W et 42W CFL avec douille G24q, GX24q, G24d et GX24d.

MISE EN GARDE – SI LA LAMPE OU LE LUMINAIRE MONTRE UN FONCTIONNEMENT INAPPROPRIÉ (BOURDONNEMENT, CLIGNOTEMENT, ETC.), INTERROMPRE IMMÉDIATEMENT LE COURANT, ENLEVER LA LAMPE DU LUMINAIRE ET CONTACTER LE FABRICANT.

ATTENTION – Risque d'incendie ou de choc électrique. L'installation de ce kit LED nécessite la connaissance des systèmes électriques des luminaires. L'installation doit être faite par un électricien qualifié en accord avec les normes électriques nationales et locales en vigueur.

ATTENTION – Risque d'incendie ou de choc électrique. Installer uniquement dans des luminaires aux spécificités et dimensions similaires au dessin et/ou photos.

ATTENTION – Afin d'éviter tout dommage ou abrasion ne pas laisser de câble en contact avec les bords métalliques ou autre endroit abrasif.

Ne pas faire ou modifier des trous dans les boîtes de câblage ou tout composant électrique pendant l'installation.

L'installateur ne doit pas déconnecter les câbles existants au niveau des connecteur de la douille. L'installateur doit couper le câble existant à distance des douilles et utiliser des connecteurs appropriés pour faire une nouvelle connection.

NE PAS INSTALLER CETTE LAMPE DANS UN LUMINAIRE DE PRÉCHAUFFAGE.

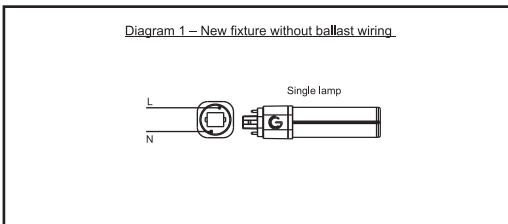
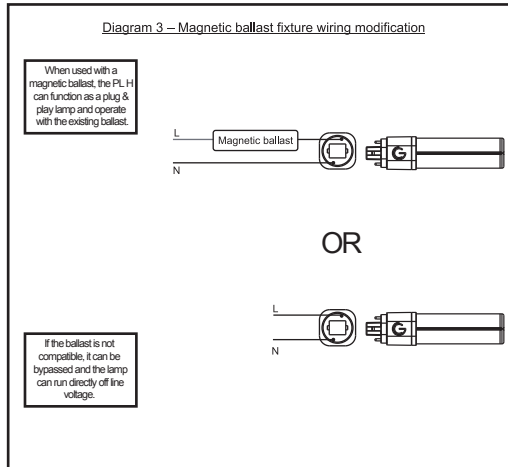
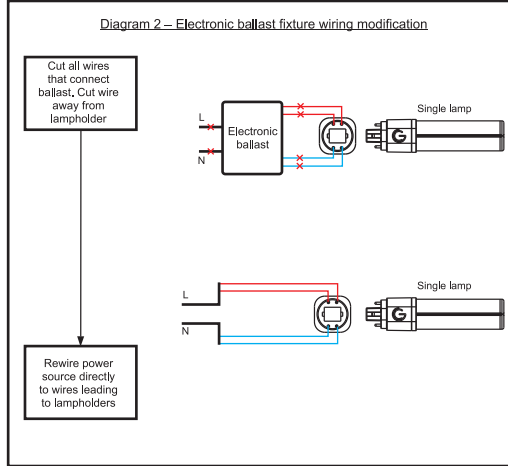
LE KIT DE RETROFIT EST ACCEPTÉ EN TANT QUE COMPOSANT D'UN LUMINAIRE LORSQUE L'APTITUDE DE LA COMBINAISON EST DÉTERMINÉE PAR LES AUTORITÉS JURIDICTIONNELLES. LE PRODUIT DOIT ÊTRE INSTALLÉ PAR UN ÉLECTRICIEN QUALIFIÉ CONFORMÉMENT AUX CODES ÉLECTRIQUES APPLICABLES ET APPROPRIÉS. LE GUIDE D'INSTALLATION NE SUBSTITUE PAS AUX RÈGLEMENTS LOCAUX OU NATIONAUX POUR LES INSTALLATIONS ÉLECTRIQUES.

- Eteindre le courant au compteur avant vérification, installation ou suppression.
- Ce produit est classifié 120-277V. L'installateur doit s'assurer que le courant de l'installation au luminaire est de 120-277V.
- Ne convient pas aux éclairages et luminaires de sorties de secours.
- Ne pas utiliser si le luminaire est endommagé.
- Les installateurs doivent examiner toutes les pièces qui ne sont pas destinées à être remplacées par le kit de modernisation pour rechercher des dommages éventuels et remplacer toutes les pièces endommagées avant l'installation du kit de modernisation.
- Ne pas utiliser avec des gradateurs.
- Risque de choc électrique. Ne pas ouvrir. Aucune pièce ne peut être changée à l'intérieur.
- "Ce luminaire a été modifié pour opérer une lampe LED. Ne pas installer ou opérer de lampe fluorescente dans ce luminaire" doit être inscrit sur le luminaire converti de manière à être visible pendant l'entretien et notamment le changement de lampe.
- CONVIENT AUX EMPLACEMENTS HUMIDES. Convient aux emplacements mouillés si installé dans un luminaire pour extérieur. Ne pas utiliser si directement exposé aux éléments ou à l'eau.
- Ce produit est conforme à la partie 15 des règlements de la FCC. Son utilisation est soumise à deux conditions:
 - 1) Ce produit ne cause pas d'interférence dangereuse, et
 - 2) Ce produit peut accepter les interférences reçues qui pourraient causer des opérations non voulues.
- ADAPTÉ AUX LUMINAIRES À ENCASTRER "TYPE NON-IC" SANS DIFFUSEUR.
- Ne pas appliquer de force sur la lampe ou les composants.

LED PL HYBRID BYPASS (UL Type A (Magnetic Ballasts ONLY), UL Type B 120-277V) INSTALLATION GUIDE – INSTALLATION STEPS GUIDE D'INSTALLATION – ETAPES D'INSTALLATION

- 1) Read all WARNINGS before proceeding.
- 2) Ensure fixture is powered by 120-277V.
- 3) Make sure POWER IS TURNED OFF AT THE SOURCE.
- 4) Remove lens (if applicable), remove cover and fluorescent lamp.
- 5) Before rewiring, check the ballast type and refer to the relevant diagram.
- 6) Before rewiring, please check the number of lamps per fixture and refer to the relevant diagram.
- 7) If fixture is new without ballast, please refer to Cf. Diagram 1.
- 8) If fixture ballast type is electronic, please refer to Cf. Diagram 2.
- 9) If fixture ballast type is magnetic please refer to Cf. Diagram 3.
- 10) This device is powered by two pins; Insure sockets are wired where pins will be installed
- 11) Visibly affix "Modification Sticker" and reinstall housing cover and lens if applicable.
- 12) Return power back to source and installation is now complete.

- 1) Lire tous les points d'ATTENTION.
- 2) Vérifier que le luminaire soit bien en 120-277V.
- 3) Assurez-vous que le COURANT SOIT COUPÉ À LA SOURCE.
- 4) Retirez l'optique et capot du luminaire (si nécessaire) et retirez les lampes fluorescentes.
- 5) Vérifier le type de ballast et se référer au diagramme ("diagram") approprié avant tout câblage.
- 6) Vérifier le nombre de lampe par luminaire et se référer au diagramme ("diagram") approprié avant tout câblage.
- 7) Pour un luminaire sans ballast, se référer au "Cf. Diagram 1."
- 8) Pour un luminaire avec ballast électronique, se référer au "Cf. Diagram 2."
- 9) Pour un luminaire avec ballast magnétique, se référer au "Cf. Diagram 3."
- 10) Cette lampe est alimenté par 2 broches seulement. Installer la lamp dans la douille.
- 11) Coller l'autocollant de modification du luminaire de maniere visible et réinstaller l'optique si nécessaire.
- 12) Refermer le luminaire et remettre le courant, l'installation est terminée.



Models 7PLO/xxx/HYBM, 9PLO/xxx/HYBM are intended to be used in Listed recessed and surface mounted luminaires. Recessed luminaires must be non-insulation contact only. All luminaires should utilize a maximum of two lamps. Please make sure the minimum dimensions of the lamp compartment in the non-enclosed fixture meet the below guidelines.

Non-enclosed Fixture Horizontal Installation	Model Number		7PLO/xxx/HYBM	9PLO/xxx/HYBM
		Lamp Compartment Dimensions	Diameter	6-1/8"
Height			4-3/4"	4-3/4"
Maximum Lamps in Luminaire			2	2
Lampholder-to-Lampholder Spacing			3/8"	3/8"

Non-enclosed Fixture Vertical Installation	Model Number		7PLO/xxx/HYBM	9PLO/xxx/HYBM
		Lamp Compartment Dimensions	Diameter	4-1/2"
Height			8-1/16"	9-1/16"
Maximum Lamps in Luminaire			1	1

Please make sure the minimum dimensions of the lamp compartment in the enclosed fixture meet the below guidelines.

Enclosed Fixture Installation	Model Number		7PLO/xxx/HYBM	9PLO/xxx/HYBM	
		Lamp Compartment Dimensions	Length	11-13/16"	11-13/16"
			Width	6-5/16"	6-5/16"
Height			2-3/4"	2-3/4"	
Maximum Lamps in Luminaire			2	2	
Lampholder-to-Lampholder Spacing			1-7/8"	1-7/8"	