
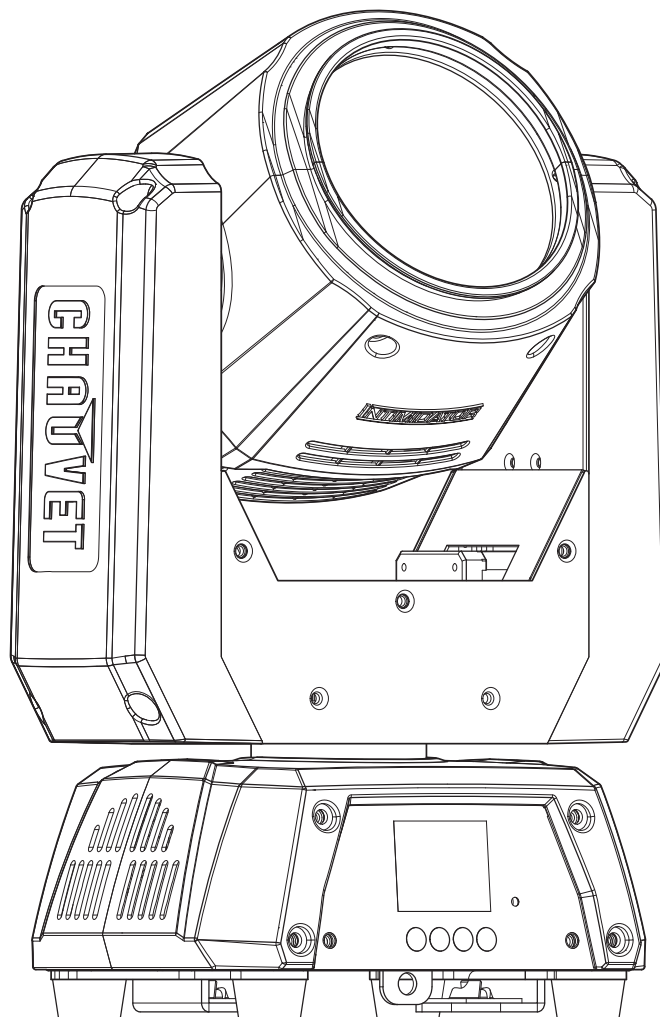


# INTIMIDATOR

---

## BEAM Q60

Quick Reference Guide



**CHAUVET**

## About This Guide

The Intimidator Beam Q60 Quick Reference Guide (QRG) has basic product information such as mounting, menu options, and DMX values. Download the User Manual from [www.chauvetdj.com](http://www.chauvetdj.com) for more details.

### Disclaimer

The information and specifications contained in this QRG are subject to change without notice.

### LIMITED WARRANTY

**FOR WARRANTY REGISTRATION AND COMPLETE TERMS AND CONDITIONS PLEASE VISIT OUR WEBSITE.**

**For Customers in the United States and Mexico:** [www.chauvetlighting.com/warranty-registration](http://www.chauvetlighting.com/warranty-registration).

**For Customers in the United Kingdom, Republic of Ireland, Belgium, the Netherlands, Luxembourg, France, and Germany:** [www.chauvetlighting.eu/warranty-registration](http://www.chauvetlighting.eu/warranty-registration).

Chauvet warrants that this product shall be free from defects in material and workmanship under normal use, for the period specified in, and subject to the exclusions and limitations set forth in the full limited warranty on our website. This warranty extends only to the original purchaser of the product and is not transferable. To exercise rights under this warranty, you must provide proof of purchase in the form of an original sales receipt from an authorized dealer that shows the product name and date of purchase. **THERE ARE NO OTHER EXPRESS OR IMPLIED WARRANTIES.** This warranty gives you specific legal rights. You may also have other rights that vary from state to state and country to country. This warranty is valid only in the United States, United Kingdom, Republic of Ireland, Belgium, the Netherlands, Luxembourg, France, Germany and Mexico. For warranty terms in other countries, please consult your local distributor.

### Safety Notes

These Safety Notes include important information about installation, use, and maintenance.



- ONLY connect this product to a grounded and protected circuit.
- DISCONNECT from power before cleaning or replacing the fuse.
- DO NOT look at the light source when the product is on.
- Make sure the power cord is not crimped or damaged.
- Never disconnect this product from power by pulling on the cord.
- When mounting this product overhead, ALWAYS use a safety cable.
- DO NOT allow flammable materials close to the product when it is operating.
- DO NOT touch the product's housing when it is on because it will be hot.
- The voltage of the outlet to which you are connecting this product must be within the range stated on the decal or rear panel of the product.
- This product is for indoor use only! (IP20) To prevent risk of fire or shock, do not expose this product to rain or moisture.
- Always mount this product in a location with adequate ventilation, at least 20 in (50 cm) from adjacent surfaces.
- Be sure that no ventilation slots on the unit's housing are blocked.
- Never connect this product to a dimmer or rheostat.
- Replace the fuse with the same type and rating.
- Never carry the product by the power cord. Use only the hanging bracket or handle to carry this product.
- The maximum ambient temperature is 104 °F (40 °C). Do not operate this product at higher temperatures.
- In the event of a serious operating problem, stop using immediately.
- DO NOT open this product. It contains no user-serviceable parts.
- To eliminate unnecessary wear and improve its lifespan, during periods of non-use completely disconnect the product from power via breaker or by unplugging it.



### Contact

Outside the U.S., U.K., Ireland, Benelux, France, Germany, or Mexico, contact your distributor to request support or return a product. Refer to [Contact Us](#) at the end of this QRG for contact information.

### What is Included

- Intimidator Beam Q60
- Omega bracket
- Power cord
- Quick Reference Guide

### To Begin

Unpack your Intimidator Beam Q60 and make sure you have received all parts in good condition. If the box or contents appear damaged, notify the carrier immediately, not Chauvet.

**AC Power**

This product has an auto-ranging power supply that works with an input voltage range of 100 to 240 VAC, 50/60 Hz.



To eliminate wear and improve its lifespan, during periods of non-use completely disconnect the product from power via breaker or by unplugging it.

**Power Linking**

For the maximum number of Intimidator Beam Q60 products that you can power link at each voltage, see the User Manual or the sticker on the product.

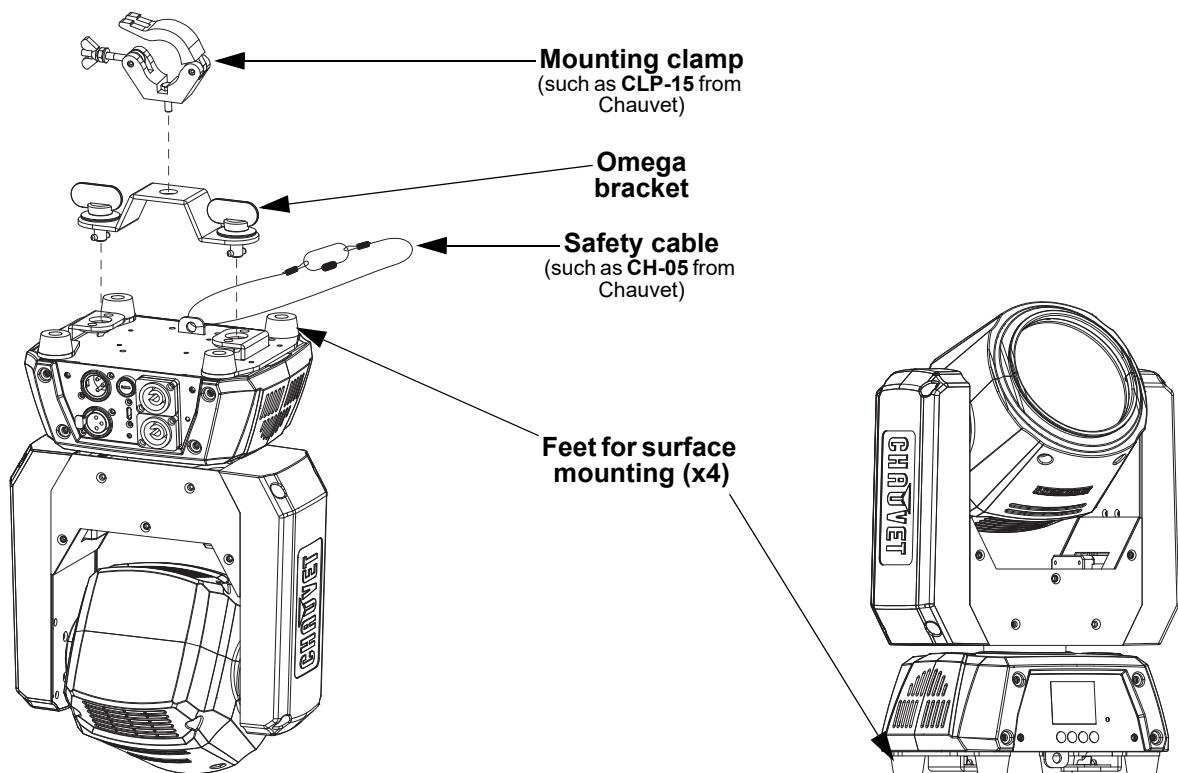
**Fuse Replacement**

1. Disconnect the product from power.
2. Using a flat-head screwdriver, unscrew the fuse holder and pull straight out.
3. Remove the blown fuse from the holder and replace with a fuse of the exact same type and rating.
4. Re-insert the fuse holder and reconnect power.

**Mounting**

Before mounting this product, read the [Safety Notes](#).

**Mounting Diagram**



**Control Panel Description**

Button	Function
<MENU>	Exits from the current menu or function
<UP>	Navigates upwards through the menu list and increases the numeric value when in a function
<DOWN>	Navigates downwards through the menu list and decreases the numeric value when in a function
<ENTER>	Enables the currently displayed menu or sets the currently selected value into the selected function

**Menu Map**

Refer to the Intimidator Beam Q60 product page on [www.chauvetdj.com](http://www.chauvetdj.com) for the latest menu map.

Main Level	Programming Levels		Description
<b>Address</b>	<b>001–512</b>		Sets the DMX starting address
<b>Run Mode</b>	<b>DMX</b>	<b>16CH</b>	Selects the DMX mode
		<b>12CH</b>	
	<b>Slave</b>	<b>Slave1–4</b>	Selects Slave mode 1, 2, 3, or 4
	<b>Auto</b>		Selects Auto mode
	<b>Sound</b>		Selects Sound-Active mode
<b>Manual</b>	<b>Pan</b>	<b>000–255</b>	Manual pan control
	<b>Tilt</b>		Manual tilt control
<b>Setup</b>	<b>Pan Reverse</b>	<b>OFF</b>	Normal pan operation
		<b>ON</b>	Reverse pan operation
	<b>Tilt Reverse</b>	<b>OFF</b>	Normal tilt operation
		<b>ON</b>	Reverse tilt operation
	<b>Screen Reverse</b>	<b>OFF</b>	Normal display
		<b>ON</b>	Reverse display
	<b>Pan Angle</b>	<b>540</b>	Selects the 540° pan angle range
		<b>360</b>	Selects the 360° pan angle range
		<b>180</b>	Selects the 180° pan angle range
	<b>Tilt Angle</b>	<b>260</b>	Selects the 260° tilt angle range
		<b>180</b>	Selects the 180° tilt angle range
		<b>90</b>	Selects the 90° tilt angle range
	<b>Totem Mode</b>	<b>OFF</b>	Normal mode
		<b>UP</b>	Totem mode Base Up
		<b>DOWN</b>	Totem mode Base Down
<b>Sensitivity</b>	<b>001–100</b>		Sets the sound sensitivity
<b>USB Set</b>	<b>OFF</b>		Enables or disables USB function
	<b>ON</b>		
<b>Reset</b>			Resets the product
<b>Factory Set</b>			Loads factory defaults
<b>Sys Info</b>	<b>Ver:</b>	<b>V_</b>	Displays the firmware version
	<b>Running Mode:</b>	<b>-----</b>	Displays the current running mode
	<b>DMX Address:</b>	<b>---</b>	Displays the current DMX address
	<b>Temperature:</b>	<b>---</b>	Displays the product temperature in °C

**DMX Linking**

The Intimidator Beam Q60 can work with a DMX controller. Instructions for connecting and configuring this product for DMX operation are in the User Manual. If you are not familiar with DMX, download the DMX Primer from [www.chauvetdj.com](http://www.chauvetdj.com).

**Starting Address**

To ensure full access to all channels available in each DMX mode, the highest recommended DMX address is **497**.

**Master/Slave Connection**

The Intimidator Beam Q60 uses the DMX data connection for its Master/Slave mode. Information about configuring the Intimidator Beam Q60 for Master/Slave operation is in the User Manual, which is available from the Chauvet website.

DMX Values

16CH

Channel	Function	Value	Percent/Setting
1	Pan	000 ⇔ 255	0–540°
2	Fine pan	000 ⇔ 255	Fine control of panning
3	Tilt	000 ⇔ 255	0–260°
4	Fine tilt	000 ⇔ 255	Fine control of tilting
5	Continuous pan	000 ⇔ 003	No function
		004 ⇔ 127	Pan rotation, fast to slow
		128 ⇔ 131	Stop
		132 ⇔ 255	Reverse pan rotation, slow to fast
6	Continuous tilt	000 ⇔ 003	No function
		004 ⇔ 127	Tilt rotation, fast to slow
		128 ⇔ 131	Stop
		132 ⇔ 255	Reverse tilt rotation, slow to fast
7	Pan/tilt speed	000 ⇔ 255	Pan/Tilt speed, fast to slow
8	Virtual shutter	000 ⇔ 031	Closed
		032 ⇔ 063	Open
		064 ⇔ 095	Strobe, slow to fast
		096 ⇔ 127	Open
		128 ⇔ 159	Pulse strobe, slow to fast
		160 ⇔ 191	Open
		192 ⇔ 223	Random strobe, slow to fast
224 ⇔ 255	Open		
9	Dimmer	000 ⇔ 255	0–100%
10	Virtual color wheel control	000 ⇔ 015	No function
		016 ⇔ 031	CTC
		032 ⇔ 047	Rainbow effect
		048 ⇔ 063	Reverse rainbow effect
		064 ⇔ 079	Continuous
		080 ⇔ 111	Color bounce
		112 ⇔ 255	Reserved for future use
11	Virtual color wheel (when Ch. 10 is 016 ⇔ 031)	000 ⇔ 047	Color temperature correction 2000K–2700K
		048 ⇔ 098	3200K white
		099 ⇔ 149	4200K white
		150 ⇔ 200	5600K white
		201 ⇔ 255	8000K white
	Virtual color wheel (when Ch. 10 is 032 ⇔ 047)	000 ⇔ 255	Rainbow effect, slow to fast
		000 ⇔ 255	Reverse rainbow effect, slow to fast
	Virtual color wheel (when Ch. 10 is 064 ⇔ 111)	000	Blackout
		001	Red
		002	Green
003		Blue	
004		White	
005 ⇔ 046		Red: 0%      Green: 0–100%      Blue: 100%      White: 0%	
047 ⇔ 088		Red: 0%      Green: 100%      Blue: 100–0%      White: 0%	
089 ⇔ 130		Red: 0–100%      Green: 100%      Blue: 0%      White: 0%	
131 ⇔ 172	Red: 100%      Green: 100–0%      Blue: 0%      White: 0%		
173 ⇔ 214	Red: 100%      Green: 0%      Blue: 0–100%      White: 0%		
215 ⇔ 255	Red: 100–0%      Green: 0%      Blue: 100%      White: 0%		

Channel	Function	Value	Percent/Setting
12	Red	000 ⇔ 255	0–100%
13	Green	000 ⇔ 255	0–100%
14	Blue	000 ⇔ 255	0–100%
15	White	000 ⇔ 255	0–100%
16	Control	000 ⇔ 007	No function
		008 ⇔ 015	Reset all
		016 ⇔ 023	Blackout while pan and tilt moving on (5 second delay)
		024 ⇔ 031	Blackout while pan and tilt moving off (5 second delay)
		032 ⇔ 039	Sound-active pan and tilt on (5 second delay)
		040 ⇔ 047	Sound-active pan and tilt off (5 second delay)
		048 ⇔ 055	Sound-active color on (5 second delay)
		056 ⇔ 063	Sound-active color off (5 second delay)
		064 ⇔ 071	Display off
		072 ⇔ 079	Display on
		080 ⇔ 087	Fan speed auto
		088 ⇔ 095	Fan speed full
		096 ⇔ 103	Dimmer speed mode linear
		104 ⇔ 111	Dimmer speed mode slow
		112 ⇔ 119	Dimmer speed mode medium
		120 ⇔ 127	Dimmer speed mode fast
		128 ⇔ 135	Blackout on movement
		136 ⇔ 143	Pan forward spin
		144 ⇔ 151	Pan reverse spin
		152 ⇔ 159	Tilt forward spin
		160 ⇔ 167	Tilt reverse spin
		168 ⇔ 175	Pan and tilt forward spin
		176 ⇔ 183	Pan and tilt reverse spin
184 ⇔ 191	Pan forward spin and tilt reverse spin		
192 ⇔ 199	Pan reverse spin and tilt forward spin		
200 ⇔ 255	Reserved for future use		

12CH

Channel	Function	Value	Percent/Setting
1	Pan	000 ⇔ 255	0–540°
2	Tilt	000 ⇔ 255	0–260°
3	Pan/tilt speed	000 ⇔ 255	Pan/Tilt speed, fast to slow
4	Virtual shutter	000 ⇔ 031	Closed
		032 ⇔ 063	Open
		064 ⇔ 095	Strobe, slow to fast
		096 ⇔ 127	Open
		128 ⇔ 159	Pulse strobe, slow to fast
		160 ⇔ 191	Open
		192 ⇔ 223	Random strobe, slow to fast
224 ⇔ 255	Open		
5	Dimmer	000 ⇔ 255	0–100%
6	Virtual color wheel control	000 ⇔ 015	No function
		016 ⇔ 031	CTC
		032 ⇔ 047	Rainbow effect
		048 ⇔ 063	Reverse rainbow effect
		064 ⇔ 079	Continuous
		080 ⇔ 111	Color bounce
		112 ⇔ 255	Reserved for future use
7	Virtual color wheel (when Ch. 10 is 016 ⇔ 031)	000 ⇔ 047	Color temperature correction 2000K–2700K
		048 ⇔ 098	3200K white
		099 ⇔ 149	4200K white
		150 ⇔ 200	5600K white
		201 ⇔ 255	8000K white
	Virtual color wheel (when Ch. 10 is 032 ⇔ 047)	000 ⇔ 255	Rainbow effect, slow to fast
		000 ⇔ 255	Reverse rainbow effect, slow to fast
	Virtual color wheel (when Ch. 10 is 064 ⇔ 111)	000	Blackout
		001	Red
		002	Green
		003	Blue
		004	White
		005 ⇔ 046	Red: 0%    Green: 0–100%    Blue: 100%    White: 0%
		047 ⇔ 088	Red: 0%    Green: 100%    Blue: 100–0%    White: 0%
		089 ⇔ 130	Red: 0–100%    Green: 100%    Blue: 0%    White: 0%
131 ⇔ 172		Red: 100%    Green: 100–0%    Blue: 0%    White: 0%	
173 ⇔ 214		Red: 100%    Green: 0%    Blue: 0–100%    White: 0%	
215 ⇔ 255	Red: 100–0%    Green: 0%    Blue: 100%    White: 0%		
8	Red	000 ⇔ 255	0–100%
9	Green	000 ⇔ 255	0–100%
10	Blue	000 ⇔ 255	0–100%
11	White	000 ⇔ 255	0–100%

Channel	Function	Value	Percent/Setting
12	Control	000 ⇔ 007	No function
		008 ⇔ 015	Reset all
		016 ⇔ 023	Blackout while pan and tilt moving on (5 second delay)
		024 ⇔ 031	Blackout while pan and tilt moving off (5 second delay)
		032 ⇔ 039	Sound-active pan and tilt on (5 second delay)
		040 ⇔ 047	Sound-active pan and tilt off (5 second delay)
		048 ⇔ 055	Sound-active color on (5 second delay)
		056 ⇔ 063	Sound-active color off (5 second delay)
		064 ⇔ 071	Display off
		072 ⇔ 079	Display on
		080 ⇔ 087	Fan speed auto
		088 ⇔ 095	Fan speed full
		096 ⇔ 103	Dimmer speed mode linear
		104 ⇔ 111	Dimmer speed mode slow
		112 ⇔ 119	Dimmer speed mode medium
		120 ⇔ 127	Dimmer speed mode fast
		128 ⇔ 135	Blackout on movement
		136 ⇔ 143	Pan forward spin
		144 ⇔ 151	Pan reverse spin
		152 ⇔ 159	Tilt forward spin
		160 ⇔ 167	Tilt reverse spin
		168 ⇔ 175	Pan and tilt forward spin
		176 ⇔ 183	Pan and tilt reverse spin
		184 ⇔ 191	Pan forward spin and tilt reverse spin
192 ⇔ 199	Pan reverse spin and tilt forward spin		
200 ⇔ 255	Reserved for future use		



## Acerca de esta guía

La Guía de referencia rápida (GRR) del Intimidator Beam Q60 contiene información básica sobre el producto, como montaje, opciones de menú y valores DMX. Descargue el manual de usuario de [www.chauvetdj.com](http://www.chauvetdj.com) para una información más detallada.

### Exención de responsabilidad

La información y especificaciones contenidas en esta GRR están sujetas a cambio sin previo aviso.

### GARANTÍA LIMITADA

**PARA VER EL REGISTRO DE GARANTÍA Y LOS TÉRMINOS Y CONDICIONES COMPLETOS, VISITE NUESTRO SITIO WEB.**

**Para clientes en los Estados Unidos y México:** [www.chauvetlighting.com/warranty-registration](http://www.chauvetlighting.com/warranty-registration).

**Para clientes en Reino Unido, República de Irlanda, Bélgica, Países Bajos, Luxemburgo, Francia y Alemania:** [www.chauvetlighting.eu/warranty-registration](http://www.chauvetlighting.eu/warranty-registration).

Chauvet garantiza que este producto estará libre de defectos de material y mano de obra en condiciones de uso normales, durante el periodo especificado, sujeto siempre a las exclusiones y limitaciones establecidas en la garantía limitada completa de nuestro sitio web. Esta garantía se concede únicamente al comprador original del producto y no es transferible. Para ejercer los derechos que otorga esta garantía, usted debe proporcionar una prueba de compra en forma de un recibo de compra original, expedido por un distribuidor autorizado, donde figure el nombre del producto y la fecha de compra. **NO EXISTEN OTRAS GARANTÍAS EXPRESAS NI IMPLÍCITAS.** Esta garantía le otorga derechos legales específicos. Es posible que a usted le asistan otros derechos, que variarán dependiendo del estado o del país. Esta garantía solamente es válida en los Estados Unidos, Reino Unido, República de Irlanda, Bélgica, Países Bajos, Luxemburgo, Francia, Alemania y México. Para conocer los términos de garantía en otros países, consulte a su distribuidor local.

### Notas de seguridad

Estas notas de seguridad incluyen información importante sobre el montaje, uso y mantenimiento.



- Conecte este producto **SOLO** a un circuito con toma de tierra y protegido.
- Desconecte siempre de la alimentación antes de la limpieza o sustitución del fusible.
- **NO** mire a la fuente de luz cuando el producto esté encendido.
- Asegúrese de que el cable de alimentación no está retorcido ni estropeado.
- Nunca desconecte este producto de la alimentación tirando del cable.
- Cuando monte este producto en alto, use un cable de seguridad.
- **NO** permita la presencia de materiales inflamables cerca de la unidad cuando esté en funcionamiento.
- **NO** toque este producto cuando esté en funcionamiento, pues podría estar caliente.
- La tensión del enchufe al que conecte este producto ha de estar en el rango establecido en el grabado o en el panel posterior del producto.
- ¡Este producto es para uso en interiores solamente! (IP20) Para evitar riesgos de incendio o descarga, no exponga este producto a la lluvia o la humedad.
- Monte siempre este producto en una ubicación con ventilación adecuada, al menos a 20 in (50 cm) de superficies adyacentes.
- Asegúrese de que ninguna ranura de ventilación en la carcasa de la unidad queda bloqueada.
- Nunca conecte este producto a un atenuador o reostato.
- Sustituya el fusible con uno del mismo tipo y categoría.
- Use **SOLAMENTE** los soportes de colgar/montar o el listón para mover este producto.
- La temperatura ambiente máxima es de 104 °F (40 °C). No haga funcionar este producto a temperaturas más altas.
- En caso de un problema grave de funcionamiento, deje de usarlo inmediatamente.
- **NO** abra este producto. No contiene piezas reparables por el usuario.
- Para evitar un desgaste innecesario y alargar su vida útil, desconecte completamente el producto mediante el interruptor o desenchufándolo durante periodos en que no se use.



### Contacto

Fuera de EE. UU., Reino Unido, Irlanda, Benelux, Francia, Alemania o México póngase en contacto con su distribuidor para solicitar asistencia o devolver un producto. Consulte [Contact Us](#) al final de este GRR para información de contacto.

### Qué va incluido

- Intimidator Beam Q60
- Soporte omega
- Cable de alimentación
- Guía de referencia rápida

### Para empezar

Desembale su Intimidator Beam Q60 y asegúrese de que ha recibido todas las partes en buen estado. Si la caja o los componentes parecen dañados, notifíquese inmediatamente al transportista, no a Chauvet.

### Corriente alterna

Este producto tiene una fuente de alimentación con detección automática que puede funcionar con un rango de tensión de entrada de 100–240 VCA, 50/60 Hz.



**Para evitar un desgaste innecesario y alargar su vida útil, desconecte completamente el producto mediante el interruptor o desenchufándolo durante periodos en que no se use.**

### Alimentación en cadena

Para ver el máximo número de Intimidator Beam Q60 que se pueden alimentar en cadena a 120 V o a 240 V, consulte el Manual de usuario o la etiqueta del producto.

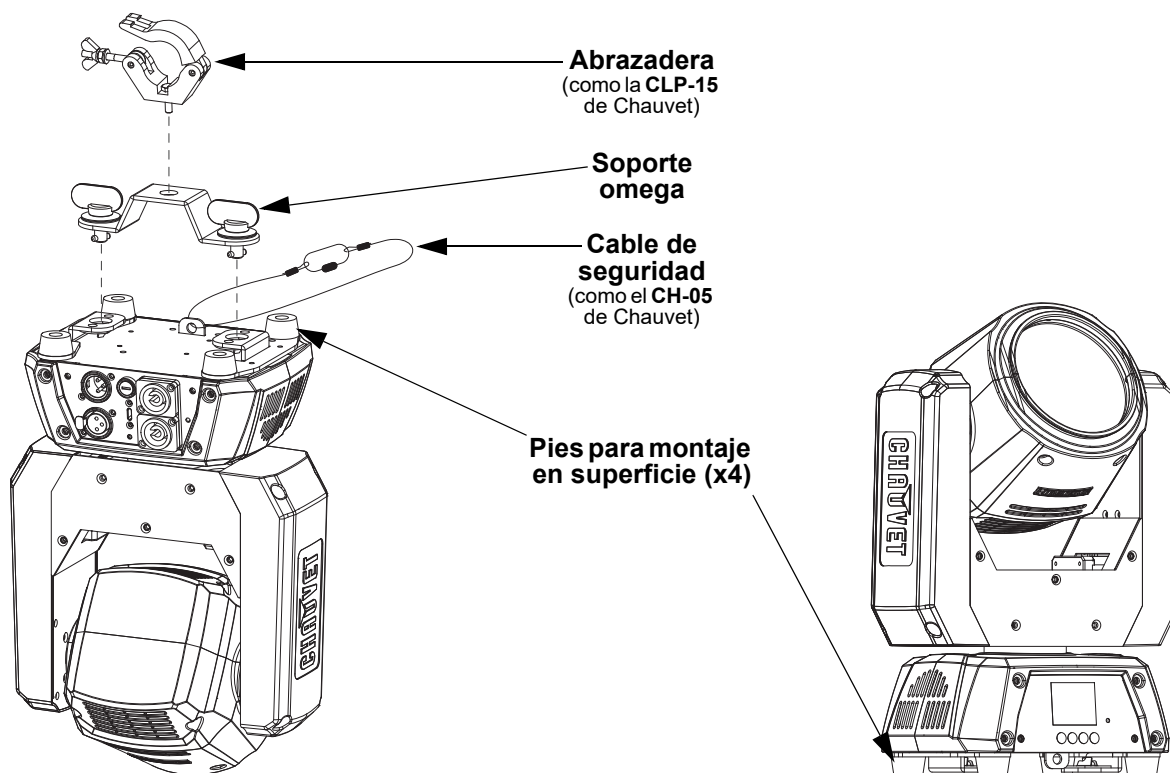
### Sustitución del fusible

1. Desconecte el producto de la alimentación.
2. Con ayuda de un destornillador de cabeza plana, desatornille el portafusibles y extráigalo directamente.
3. Quite el fusible fundido del portafusibles y sustituya el fusible con otro del mismo tipo y categoría.
4. Vuelva a insertar el portafusibles y conecte de nuevo la alimentación.

### Montaje

Antes de montar este producto, lea las [Notas de seguridad](#).

#### Diagrama de montaje



### Descripción del panel de control

Botón	Función
<MENU>	Salir del menú o función actual
<UP>	Navega hacia arriba por la lista de menú y aumenta el valor numérico cuando está en una función
<DOWN>	Navega hacia abajo por la lista de menú y disminuye el valor numérico cuando está en una función
<ENTER>	Habilita el menú actualmente en pantalla o configura el valor seleccionado actualmente dentro de la función seleccionada

**Mapa de menú**

Consulte la página del producto Intimidator Beam Q60 en [www.chauvetdj.com](http://www.chauvetdj.com) para ver el último mapa de menú.

Nivel principal	Niveles de programación		Descripción
<b>Address</b>	<b>001–512</b>		Selecciona la dirección inicial DMX
<b>Run Mode</b>	<b>DMX</b>	<b>16CH</b>	Selecciona el modo de ejecución DMX
		<b>12CH</b>	
	<b>Slave</b>	<b>Slave1–4</b>	Selecciona el modo Esclavo 1, 2, 3 o 4
	<b>Auto</b>		Selecciona el modo Automático
	<b>Sound</b>		Selecciona el modo Activo por sonido
<b>Manual</b>	<b>Pan</b>	<b>000–255</b>	Control manual de panorámico
	<b>Tilt</b>		Control manual de inclinación
<b>Setup</b>	<b>Pan Reverse</b>	<b>OFF</b>	Funcionamiento de panorámico normal
		<b>ON</b>	Invierte el funcionamiento del panorámico
	<b>Tilt Reverse</b>	<b>OFF</b>	Funcionamiento inclinación normal
		<b>ON</b>	Invierte el funcionamiento de la inclinación
	<b>Screen Reverse</b>	<b>OFF</b>	Pantalla normal
		<b>ON</b>	Invierte la pantalla
	<b>Pan Angle</b>	<b>540</b>	Selecciona el rango de panorámico de 540°
		<b>360</b>	Selecciona el rango de panorámico de 360°
		<b>180</b>	Selecciona el rango de panorámico de 180°
	<b>Tilt Angle</b>	<b>260</b>	Selecciona el rango de inclinación de 260°
		<b>180</b>	Selecciona el rango de inclinación de 180°
		<b>90</b>	Selecciona el rango de inclinación de 90°
	<b>Totem Mode</b>	<b>OFF</b>	Modo normal
		<b>UP</b>	Panorámico e inclinación hacia arriba
		<b>DOWN</b>	Panorámico e inclinación hacia abajo
<b>Sensitivity</b>	<b>001–100</b>	Control de sensibilidad al sonido	
<b>USB Set</b>	<b>OFF</b>	Habilita o deshabilita la función USB	
	<b>ON</b>		
<b>Reset</b>		Reinicia el producto	
<b>Factory Set</b>		Carga los valores por defecto de fábrica	
<b>Sys Info</b>	<b>Ver:</b>	<b>V_</b>	Muestra en pantalla la versión de firmware
	<b>Running Mode:</b>	<b>-----</b>	Muestra el modo de ejecución actual
	<b>DMX Address:</b>	<b>---</b>	Muestra la dirección DMX actual
	<b>Temperature:</b>	<b>---</b>	Muestra la temperatura del producto en °C

**Enlace DMX**

El Intimidator Beam Q60 puede funcionar con un controlador DMX cuando se enlaza por conexiones serie DMX. Las instrucciones para conectar y configurar este producto para funcionamiento DMX están en el Manual de usuario. Si no está familiarizado con DMX, descargue el Manual DMX de [www.chauvetdj.com](http://www.chauvetdj.com).

**Dirección de inicio**

Para asegurarse acceso total a todos los canales en cada modo DMX, la dirección DMX más recomendable es **497**.

**Conexión Maestro/Esclavo**

El Intimidator Beam Q60 usa la conexión de datos DMX para su modo Maestro/Esclavo. Las instrucciones para conectar y configurar este producto para funcionamiento Maestro/Esclavo están en el Manual de usuario.

Valores DMX  
16CH

Canal	Función	Valor	Porcentaje/Configuración
1	Panorámico	000 ⇔ 255	0–540°
2	Panorámico fino	000 ⇔ 255	Control fino del panorámico
3	Inclinación	000 ⇔ 255	0–260°
4	Inclinación fina	000 ⇔ 255	Control fino de la inclinación
5	Panorámico continuo	000 ⇔ 003	Sin función
		004 ⇔ 127	Rotación de panorámico, rápido a lento
		128 ⇔ 131	Parada
		132 ⇔ 255	Rotación de panorámico inverso, lento a rápido
6	Inclinación continua	000 ⇔ 003	Sin función
		004 ⇔ 127	Rotación de inclinación, rápido a lento
		128 ⇔ 131	Parada
		132 ⇔ 255	Rotación de inclinación inversa, lento a rápido
7	Velocidad	000 ⇔ 255	Velocidad de panorámico/inclinación, rápido a lento
8	Obturador virtual	000 ⇔ 031	Cerrado
		032 ⇔ 063	Abierto
		064 ⇔ 095	Estroboscopio, lento a rápido
		096 ⇔ 127	Abierto
		128 ⇔ 159	Estroboscopio de pulso, lento a rápido
		160 ⇔ 191	Abierto
		192 ⇔ 223	Estroboscopio aleatorio, lento a rápido
		224 ⇔ 255	Abierto
9	Atenuador	000 ⇔ 255	0–100%
10	Control de rueda de color virtual	000 ⇔ 015	Sin función
		016 ⇔ 031	CTC
		032 ⇔ 047	Efecto arcoiris
		048 ⇔ 063	Efecto arcoiris inverso
		064 ⇔ 079	Continua
		080 ⇔ 111	Rebote de color
		112 ⇔ 255	Reservado para utilización futura
11	Rueda de color virtual (cuando C 10 está 016 ⇔ 031)	000 ⇔ 047	Corrección de temperatura de color 2000K–2700K
		048 ⇔ 098	3200K blanco
		099 ⇔ 149	4200K blanco
		150 ⇔ 200	5600K blanco
		201 ⇔ 255	8000K blanco
	Rueda de color virtual (cuando C 10 está 032 ⇔ 047)	000 ⇔ 255	Efecto arcoiris, lento a rápido
		000 ⇔ 255	Efecto arcoiris inverso, lento a rápido
	Rueda de color virtual (cuando C 10 está 064 ⇔ 111)	000	Oscuro
		001	Rojo
		002	Verde
		003	Azul
		004	Blanco
		005 ⇔ 046	Rojo: 0% Verde: 0–100% Azul: 100% Blanco: 0%
047 ⇔ 088		Rojo: 0% Verde: 100% Azul: 100–0% Blanco: 0%	
089 ⇔ 130		Rojo: 0–100% Verde: 100% Azul: 0% Blanco: 0%	
131 ⇔ 172		Rojo: 100% Verde: 100–0% Azul: 0% Blanco: 0%	
173 ⇔ 214		Rojo: 100% Verde: 0% Azul: 0–100% Blanco: 0%	
215 ⇔ 255	Rojo: 100–0% Verde: 0% Azul: 100% Blanco: 0%		

Canal	Función	Valor	Porcentaje/Configuración
12	Rojo	000 ⇔ 255	0–100%
13	Verde	000 ⇔ 255	0–100%
14	Azul	000 ⇔ 255	0–100%
15	Blanco	000 ⇔ 255	0–100%
16	Control	000 ⇔ 007	Sin función
		008 ⇔ 015	Reiniciar todos
		016 ⇔ 023	Oscuro en movimiento panorámico/inclinación activo (5 segundos de retraso)
		024 ⇔ 031	Oscuro en movimiento panorámico/inclinación desactivo (5 segundos de retraso)
		032 ⇔ 039	Panorámico/inclinación activo por sonido; activo (5 segundos de retraso)
		040 ⇔ 047	Panorámico/inclinación activo por sonido; desactivo (5 segundos de retraso)
		048 ⇔ 055	Color activo por sonido; activo (5 segundos de retraso)
		056 ⇔ 063	Color activo por sonido; desactivo (5 segundos de retraso)
		064 ⇔ 071	Pantalla desactiva
		072 ⇔ 079	Pantalla activa
		080 ⇔ 087	Velocidad automática del ventilador
		088 ⇔ 095	Velocidad máxima del ventilador
		096 ⇔ 103	Modo de velocidad del atenuador lineal
		104 ⇔ 111	Modo de velocidad del atenuador lenta
		112 ⇔ 119	Modo de velocidad de atenuador medio
		120 ⇔ 127	Modo de velocidad del atenuador rápido
		128 ⇔ 135	Oscuro en movimiento
		136 ⇔ 143	Giro panorámico hacia adelante
		144 ⇔ 151	Giro panorámico inverso
		152 ⇔ 159	Giro inclinación hacia adelante
		160 ⇔ 167	Giro inclinación inversa
		168 ⇔ 175	Giro panorámico y inclinación hacia adelante
		176 ⇔ 183	Giro panorámico y inclinación inversa
		184 ⇔ 191	Giro panorámico hacia adelante y giro inclinación inversa
192 ⇔ 199	Giro panorámico inverso y giro inclinación hacia adelante		
200 ⇔ 255	Reservado para utilización futura		

ES

12CH

Canal	Función	Valor	Porcentaje/Configuración
1	Panorámico	000 ⇔ 255	0–540°
2	Inclinación	000 ⇔ 255	0–260°
3	Velocidad	000 ⇔ 255	Velocidad de panorámico/inclinación, rápido a lento
4	Obturador virtual	000 ⇔ 031	Cerrado
		032 ⇔ 063	Abierto
		064 ⇔ 095	Estroboscopio, lento a rápido
		096 ⇔ 127	Abierto
		128 ⇔ 159	Estroboscopio de pulso, lento a rápido
		160 ⇔ 191	Abierto
		192 ⇔ 223	Estroboscopio aleatorio, lento a rápido
		224 ⇔ 255	Abierto
5	Dimmer	000 ⇔ 255	0–100%
6	Control de rueda de color virtual	000 ⇔ 015	Sin función
		016 ⇔ 031	CTC
		032 ⇔ 047	Efecto arcoiris
		048 ⇔ 063	Efecto arcoiris inverso
		064 ⇔ 079	Continua
		080 ⇔ 111	Rebote de color
		112 ⇔ 255	Reservado para utilización futura
7	Rueda de color virtual (cuando C 10 está 016 ⇔ 031)	000 ⇔ 047	Corrección de temperatura de color 2000K–2700K
		048 ⇔ 098	3200K blanco
		099 ⇔ 149	4200K blanco
		150 ⇔ 200	5600K blanco
		201 ⇔ 255	8000K blanco
	Rueda de color virtual (cuando C 10 está 032 ⇔ 047)	000 ⇔ 255	Efecto arcoiris, lento a rápido
		000 ⇔ 255	Efecto arcoiris inverso, lento a rápido
	Rueda de color virtual (cuando C 10 está 064 ⇔ 111)	000	Oscuro
		001	Rojo
		002	Verde
		003	Azul
		004	Blanco
		005 ⇔ 046	Rojo: 0% Verde: 0–100% Azul: 100% Blanco: 0%
		047 ⇔ 088	Rojo: 0% Verde: 100% Azul: 100–0% Blanco: 0%
		089 ⇔ 130	Rojo: 0–100% Verde: 100% Azul: 0% Blanco: 0%
131 ⇔ 172		Rojo: 100% Verde: 100–0% Azul: 0% Blanco: 0%	
173 ⇔ 214		Rojo: 100% Verde: 0% Azul: 0–100% Blanco: 0%	
215 ⇔ 255	Rojo: 100–0% Verde: 0% Azul: 100% Blanco: 0%		
8	Rojo	000 ⇔ 255	0–100%
9	Verde	000 ⇔ 255	0–100%
10	Azul	000 ⇔ 255	0–100%
11	Blanco	000 ⇔ 255	0–100%

Canal	Función	Valor	Porcentaje/Configuración
12	Control	000 ⇔ 007	Sin función
		008 ⇔ 015	Reiniciar todos
		016 ⇔ 023	Oscuro en movimiento panorámico/inclinación activo (5 segundos de retraso)
		024 ⇔ 031	Oscuro en movimiento panorámico/inclinación desactivo (5 segundos de retraso)
		032 ⇔ 039	Panorámico/inclinación activo por sonido; activo (5 segundos de retraso)
		040 ⇔ 047	Panorámico/inclinación activo por sonido; desactivo (5 segundos de retraso)
		048 ⇔ 055	Color activo por sonido; activo (5 segundos de retraso)
		056 ⇔ 063	Color activo por sonido; desactivo (5 segundos de retraso)
		064 ⇔ 071	Pantalla desactiva
		072 ⇔ 079	Pantalla activa
		080 ⇔ 087	Velocidad automática del ventilador
		088 ⇔ 095	Velocidad máxima del ventilador
		096 ⇔ 103	Modo de velocidad del atenuador lineal
		104 ⇔ 111	Modo de velocidad del atenuador lenta
		112 ⇔ 119	Modo de velocidad de atenuador medio
		120 ⇔ 127	Modo de velocidad del atenuador rápido
		128 ⇔ 135	Oscuro en movimiento
		136 ⇔ 143	Giro panorámico hacia adelante
		144 ⇔ 151	Giro panorámico inverso
		152 ⇔ 159	Giro inclinación hacia adelante
		160 ⇔ 167	Giro inclinación inversa
		168 ⇔ 175	Giro panorámico y inclinación hacia adelante
		176 ⇔ 183	Giro panorámico y inclinación inversa
		184 ⇔ 191	Giro panorámico hacia adelante y giro inclinación inversa
		192 ⇔ 199	Giro panorámico inverso y giro inclinación hacia adelante
		200 ⇔ 255	Reservado para utilización futura

## A propos de ce manuel

Le Manuel de Référence (MdR) du Intimidator Beam Q60 reprend des informations de base sur cet appareil notamment en matière de montage, d'options de menu et de valeurs DMX. Veuillez télécharger le manuel d'utilisation à partir du site internet [www.chauvetdj.com](http://www.chauvetdj.com) pour plus de détails.

### Clause de non Responsabilité

Les informations et caractéristiques contenues dans ce MdR sont sujettes à modification sans préavis.

### GARANTIE LIMITÉE

**VEUILLEZ VISITER NOTRE SITE INTERNET POUR CONSULTER LES MODALITÉS D'ENREGISTREMENT DE LA GARANTIE ET LES CONDITIONS GÉNÉRALES COMPLÈTES.**

**Pour les clients aux États-Unis et au Mexique:** [www.chauvetlighting.com/warranty-registration](http://www.chauvetlighting.com/warranty-registration).

**Pour les clients du Royaume-Uni, de la République d'Irlande, de la Belgique, des Pays-Bas, du Luxembourg, de la France et de l'Allemagne:** [www.chauvetlighting.eu/warranty-registration](http://www.chauvetlighting.eu/warranty-registration).

Chauvet garantit que cet appareil est exempt de défauts de matériaux et de fabrication dans des conditions normales d'utilisation, pendant la période spécifiée dans la garantie limitée complète consultable sur notre site Internet et sous réserve des exclusions et limitations qui y sont énoncées. Cette garantie ne s'applique qu'à l'acheteur initial du produit et n'est pas transférable. Pour exercer les droits prévus par cette garantie, vous devez fournir une preuve d'achat sous la forme d'un reçu de vente original d'un revendeur autorisé qui indique le nom du produit et la date d'achat. IL N'EXISTE AUCUNE AUTRE GARANTIE EXPRESSE OU IMPLICITE. Cette garantie vous confère des droits légaux spécifique. Vous pouvez également bénéficier d'autres droits qui varient selon les états et les pays. Cette garantie n'est valable qu'aux États-Unis, au Royaume-Uni, en République d'Irlande, en Belgique, aux Pays-Bas, au Luxembourg, en France, en Allemagne et au Mexique. Pour connaître les conditions de garantie dans d'autres pays, veuillez consulter votre revendeur local.

### Consignes de Sécurité

Ces consignes de sécurité contiennent des informations importantes en matière d'installation, d'utilisation et d'entretien.



- Cet appareil DOIT être relié à un circuit mis à la terre et protégé.
- Toujours débrancher l'appareil de la source d'alimentation avant de le nettoyer ou de remplacer son fusible.
- NE PAS exposer directement les yeux à la source de lumière lorsque le produit est allumé.
- Veillez à ce que le cordon d'alimentation ne soit jamais pincé ou endommagé.
- Ne débranchez jamais cet appareil en tirant sur le cordon d'alimentation.
- En cas de montage de l'appareil en hauteur, veillez à toujours utiliser un câble de sécurité.
- NE PAS laisser de produit inflammable à proximité de l'appareil lorsque celui-ci fonctionne.
- NE PAS toucher au boîtier de l'appareil lorsqu'il est en fonctionnement, celui-ci pouvant être très chaud.



- La tension de la source d'énergie à laquelle est connecté cet appareil doit être dans la plage indiquée sur l'étiquette ou sur le panneau arrière de l'appareil.
- Cet appareil doit uniquement être utilisé en intérieur! (IP20) Afin d'éviter tout risque d'incendie ou de décharge électrique, veillez à n'exposer cet appareil ni à la pluie ni à l'humidité.
- Installez toujours cet appareil dans un endroit bien ventilé à au moins 50 cm (20 po) des surfaces adjacentes.
- Assurez-vous qu'aucune fente de ventilation de l'appareil n'est obstruée.
- Ne connectez jamais cet appareil à un variateur ou un rhéostat.
- Lors du remplacement du fusible, utilisez le même type et le même ampérage.
- Utilisez EXCLUSIVEMENT le support de suspension/fixation pour soulever cet appareil.
- La température ambiante maximale est de 40 °C (104 °F). Ne faites pas fonctionner cet appareil à des températures plus élevées.
- En cas de sérieux problèmes de fonctionnement, arrêtez l'appareil immédiatement.
- NE PAS ouvrir cet appareil. Il ne contient aucune pièce réparable par l'utilisateur.
- Durant les périodes de non-utilisation, pour éviter toute usure inutile et pour prolonger la durée de vie, éteignez complètement l'appareil en le débranchant ou en coupant le disjoncteur.

En dehors des États-Unis, du Royaume-Uni, de l'Irlande, du Benelux, de la France, de l'Allemagne, ou du Mexique, contactez votre fournisseur si vous avez besoin d'assistance ou pour retourner un appareil. Référez-vous à [Contact Us](#) à la fin de ce MdR pour obtenir des informations pour nous contacter.

### Contenu

- Intimidator Beam Q60
- Support omega
- Cordon d'alimentation
- Manuel de Référence

### Préalable

Déballez votre Intimidator Beam Q60 et assurez-vous que vous avez reçu toutes les pièces en bon état. Si la boîte et/ou son contenu semble endommagés, contactez immédiatement le transporteur, et non pas Chauvet.



### Alimentation CA

Cet appareil est doté d'une alimentation universelle qui peut prendre en charge toute tension d'entrée comprise entre 100 et 240 VCA, 50/60 Hz.



**Durant les périodes de non-utilisation, pour éviter toute usure inutile et pour prolonger la durée de vie, éteignez complètement l'appareil en le débranchant ou en coupant le disjoncteur.**

### Chaînage électrique

Pour savoir combien de projecteurs Intimidator Beam Q60 peuvent être chaînés entre eux au maximum sur du 120 V ou du 240 V, veuillez consulter le manuel de l'utilisateur ou l'étiquette sur l'appareil.

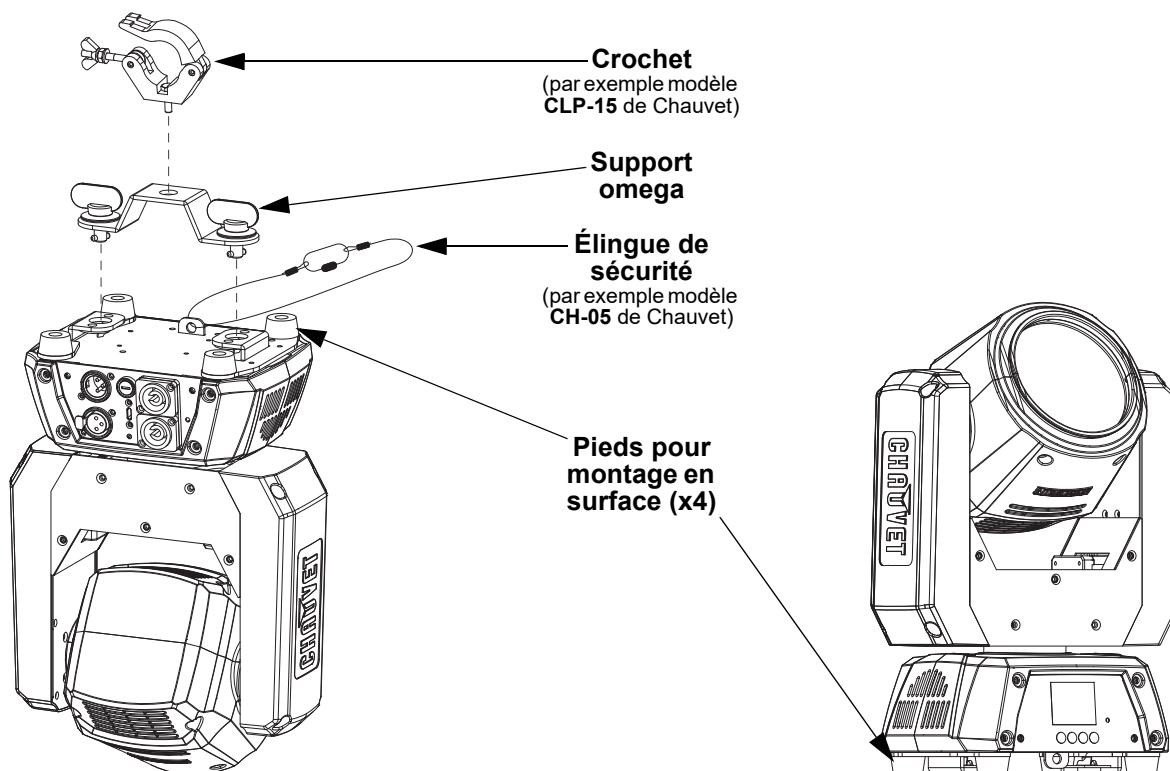
### Remplacement des fusibles

1. Débranchez l'appareil.
2. Avec un tournevis à tête plate, desserrez le porte-fusible et retirez-le directement.
3. Enlevez le fusible grillé du porte fusible et remplacez-le par un fusible de même type et de même ampérage.
4. Remettez le porte-fusible en place puis rebranchez.

### Montage

Avant de monter cet appareil, veuillez lire les [Consignes de Sécurité](#).

### Schéma de montage



### Description du panneau de commande

Bouton	Fonction
<MENU>	Permet de sortir du menu ou de la fonction en cours
<UP>	Permet de naviguer vers le haut dans la liste du menu et d'incrémenter une valeur numérique dans une fonction
<DOWN>	Permet de naviguer vers le bas dans la liste du menu et de décrémenter une valeur numérique dans une fonction
<ENTER>	Active l'entrée de menu actuellement affichée ou confirme la valeur actuellement sélectionnée pour la fonction en cours de sélection

## Menu carte

Reportez-vous à la page du produit Intimidator Beam Q60 sur [www.chauvetdj.com](http://www.chauvetdj.com) pour la dernière carte des menu.

Fonction principale	Niveaux de programmation		Description	
<b>Address</b>	<b>001–512</b>		Sélectionne l'adresse DMX de départ	
<b>Run Mode</b>	<b>DMX</b>	<b>16CH</b>	Activation du mode DMX	
		<b>12CH</b>		
	<b>Slave</b>	<b>Slave1–4</b>		Active le mode esclave (1, 2, 3 ou 4)
		<b>Auto</b>		Activation du mode automatique
	<b>Sound</b>		Activation du mode d'activation par la musique.	
<b>Manual</b>	<b>Pan</b>	<b>000–255</b>	Contrôle manuel de pan	
	<b>Tilt</b>		Contrôle manuel de tilt	
<b>Setup</b>	<b>Pan Reverse</b>	<b>OFF</b>	Fonctionnement normal du pan	
		<b>ON</b>	Fonctionnement inversé du pan	
	<b>Tilt Reverse</b>	<b>OFF</b>	Fonctionnement normal du tilt	
		<b>ON</b>	Fonctionnement inversé du tilt	
	<b>Screen Reverse</b>	<b>OFF</b>	Affichage normal	
		<b>ON</b>	Affichage inversé	
	<b>Pan Angle</b>	<b>540</b>	Sélection de la plage de pan sur un angle de 540°	
		<b>360</b>	Sélection de la plage de pan sur un angle de 360°	
		<b>180</b>	Sélection de la plage de pan sur un angle de 180°	
	<b>Tilt Angle</b>	<b>260</b>	Sélection de la plage de tilt sur un angle de 260°	
		<b>180</b>	Sélection de la plage de tilt sur un angle de 180°	
		<b>90</b>	Sélection de la plage de tilt sur un angle de 90°	
	<b>Totem Mode</b>	<b>OFF</b>	Mode normal	
		<b>UP</b>	Pan et de tilt vers le haut	
		<b>DOWN</b>	Pan et de tilt vers le bas	
<b>Sensitivity</b>	<b>001–100</b>		Contrôle de la sensibilité au son	
<b>USB Set</b>	<b>OFF</b>		Active ou désactive la fonction USB	
	<b>ON</b>			
<b>Reset</b>			Réinitialisation de l'appareil	
<b>Factory Set</b>			Chargement des paramètres par défaut	
<b>Sys Info</b>	<b>Ver:</b>	<b>V_</b>	Affiche la version du micrologiciel	
	<b>Running Mode:</b>	<b>-----</b>	Affiche le mode d'exécution courant	
	<b>DMX Address:</b>	<b>---</b>	Affiche l'adresse DMX courante	
	<b>Temperature:</b>	<b>---</b>	Affiche la température du produit en °C	

## Chaînage DMX

Le Intimidator Beam Q60 peut fonctionner avec un contrôleur DMX. Les instructions pour la connexion et la configuration de cet appareil pour le fonctionnement en DMX sont indiquées dans le manuel d'utilisation. Si vous n'êtes pas familier avec le protocole DMX, vous pouvez télécharger l'introduction au DMX à l'adresse [www.chauvetdj.com](http://www.chauvetdj.com).

### Adresse de départ

Pour permettre un accès à l'ensemble des canaux de chaque mode DMX, l'adresse DMX maximale recommandée est **497**.

### Connexion maître/esclave

Le Intimidator Beam Q60 utilise une connexion de données DMX pour le fonctionnement de son mode maître/esclave. Les instructions pour la connexion et la configuration de cet appareil pour le fonctionnement en maître/esclave sont indiquées dans le manuel d'utilisation.

**Valeurs DMX**
**16CH**

Canal	Fonction	Valeur	Pourcentage/Paramétrage
1	Pan	000 ⇔ 255	0–540°
2	Pan fin	000 ⇔ 255	Contrôle précis du pan
3	Tilt	000 ⇔ 255	0–260°
4	Tilt fin	000 ⇔ 255	Contrôle précis du tilt
5	Pan continu	000 ⇔ 003	Pas de fonction
		004 ⇔ 127	Rotation de pan, rapide à lent
		128 ⇔ 131	Arrêtez
		132 ⇔ 255	Rotation inverse de pan, lent à rapide
6	Tilt continu	000 ⇔ 003	Pas de fonction
		004 ⇔ 127	Rotation de tilt, rapide à lent
		128 ⇔ 131	Arrêtez
		132 ⇔ 255	Rotation inverse de tilt, lent à rapide
7	Vitesse de pan/tilt	000 ⇔ 255	Vitesse de pan/tilt (rapide à lent)
8	Obturbateur virtuel	000 ⇔ 031	Fermé
		032 ⇔ 063	Ouvert
		064 ⇔ 095	Stroboscope, lent à rapide
		096 ⇔ 127	Ouvert
		128 ⇔ 159	Stroboscope à pulsation, lent à rapide
		160 ⇔ 191	Ouvert
		192 ⇔ 223	Stroboscope aléatoire, lent à rapide
224 ⇔ 255	Ouvert		
9	Gradateur	000 ⇔ 255	0–100%
10	Contrôle de la roue virtuelle de la couleur	000 ⇔ 015	Pas de fonction
		016 ⇔ 031	CTC
		032 ⇔ 047	Effet arc-en-ciel
		048 ⇔ 063	Effet arc-en-ciel inversé
		064 ⇔ 079	Continu
		080 ⇔ 111	Rebond de couleur
		112 ⇔ 255	Réservé pour une utilisation future
11	Roue virtuelle de la couleur (lorsque c. 10 est 016 ⇔ 031)	000 ⇔ 047	Correction de la température de couleur 2000K–2700K
		048 ⇔ 098	3200K blanc
		099 ⇔ 149	4200K blanc
		150 ⇔ 200	5600K blanc
	201 ⇔ 255	8000K blanc	
	Roue virtuelle de la couleur (lorsque c. 10 est 032 ⇔ 047)	000 ⇔ 255	Effet arc-en-ciel, lent à rapide
		000 ⇔ 255	Effet arc-en-ciel inversé, lent à rapide
	Roue virtuelle de la couleur (lorsque c. 10 est 064 ⇔ 111)	000	Faire le noir
		001	Rouge
		002	Verte
003		Bleu	
004		Blanc	
005 ⇔ 046		Rouge: 0% Vert: 0–100% Bleu: 100% Blanc: 0%	
047 ⇔ 088		Rouge: 0% Vert: 100% Bleu: 100–0% Blanc: 0%	
089 ⇔ 130		Rouge: 0–100% Vert: 100% Bleu: 0% Blanc: 0%	
131 ⇔ 172	Rouge: 100% Vert: 100–0% Bleu: 0% Blanc: 0%		
173 ⇔ 214	Rouge: 100% Vert: 0% Bleu: 0–100% Blanc: 0%		
215 ⇔ 255	Rouge: 100–0% Vert: 0% Bleu: 100% Blanc: 0%		

Canal	Fonction	Valeur	Pourcentage/Paramétrage
12	Rouge	000 ⇔ 255	0–100%
13	Verde	000 ⇔ 255	0–100%
14	Azul	000 ⇔ 255	0–100%
15	Blanc	000 ⇔ 255	0–100%
16	Contrôle	000 ⇔ 007	Pas de fonction
		008 ⇔ 015	Réinitialisation de tous
		016 ⇔ 023	Noir général pendant mouvement de pan/tilt activé (retard de 5 secondes)
		024 ⇔ 031	Noir général pendant mouvement de pan/tilt désactivée (retard de 5 secondes)
		032 ⇔ 039	Pan/tilt sonore activé (retard de 5 secondes)
		040 ⇔ 047	Pan/tilt sonore désactivée (retard de 5 secondes)
		048 ⇔ 055	Couleur sonore activé (retard de 5 secondes)
		056 ⇔ 063	Couleur sonore désactivée (retard de 5 secondes)
		064 ⇔ 071	Écran désactivée
		072 ⇔ 079	Écran activé
		080 ⇔ 087	Vitesse automatique du ventilateur
		088 ⇔ 095	Vitesse maximale du ventilateur
		096 ⇔ 103	Mode de vitesse du gradateur linéaire
		104 ⇔ 111	Mode de vitesse du gradateur lente
		112 ⇔ 119	Mode de vitesse du gradateur moyen
		120 ⇔ 127	Mode de vitesse du gradateur rapide
		128 ⇔ 135	Noir général pendant mouvement
		136 ⇔ 143	Rotation avant de pan
		144 ⇔ 151	Rotation inverse de pan
		152 ⇔ 159	Rotation avant de tilt
		160 ⇔ 167	Rotation inverse de tilt
		168 ⇔ 175	Rotation avant de pan et tilt
		176 ⇔ 183	Rotation inverse de pan et tilt
184 ⇔ 191	Rotation avant de pan et rotation avant de tilt		
192 ⇔ 199	Rotation inverse de pan et rotation inverse de tilt		
200 ⇔ 255	Réservé pour une utilisation future		

**12CH**

Canal	Fonction	Valeur	Pourcentage/Paramétrage
1	<b>Pan</b>	<b>000 ⇔ 255</b>	0–540°
2	<b>Tilt</b>	<b>000 ⇔ 255</b>	0–260°
3	<b>Vitesse de pan/tilt</b>	<b>000 ⇔ 255</b>	Vitesse de pan/tilt (rapide à lent)
4	<b>Obturbateur virtuel</b>	<b>000 ⇔ 031</b>	Fermé
		<b>032 ⇔ 063</b>	Ouvert
		<b>064 ⇔ 095</b>	Stroboscope, lent à rapide
		<b>096 ⇔ 127</b>	Ouvert
		<b>128 ⇔ 159</b>	Stroboscope à pulsation, lent à rapide
		<b>160 ⇔ 191</b>	Ouvert
		<b>192 ⇔ 223</b>	Stroboscope aléatoire, lent à rapide
5	<b>Gradateur</b>	<b>000 ⇔ 255</b>	0–100%
6	<b>Contrôle de la roue virtuelle de la couleur</b>	<b>000 ⇔ 015</b>	Pas de fonction
		<b>016 ⇔ 031</b>	CTC
		<b>032 ⇔ 047</b>	Effet arc-en-ciel
		<b>048 ⇔ 063</b>	Effet arc-en-ciel inversé
		<b>064 ⇔ 079</b>	Continu
		<b>080 ⇔ 111</b>	Rebond de couleur
		<b>112 ⇔ 255</b>	Réservé pour une utilisation future
7	<b>Roue virtuelle de la couleur</b> (lorsque c. 10 est 016 ⇔ 031)	<b>000 ⇔ 047</b>	Correction de la température de couleur 2000K–2700K
		<b>048 ⇔ 098</b>	3200K blanc
		<b>099 ⇔ 149</b>	4200K blanc
		<b>150 ⇔ 200</b>	5600K blanc
		<b>201 ⇔ 255</b>	8000K blanc
	<b>Roue virtuelle de la couleur</b> (lorsque c. 10 est 032 ⇔ 047)	<b>000 ⇔ 255</b>	Effet arc-en-ciel, lent à rapide
	<b>Roue virtuelle de la couleur</b> (lorsque c. 10 est 048 ⇔ 063)	<b>000 ⇔ 255</b>	Effet arc-en-ciel inversé, lent à rapide
	<b>Roue virtuelle de la couleur</b> (lorsque c. 10 est 064 ⇔ 111)	<b>000</b>	Faire le noir
		<b>001</b>	Rouge
		<b>002</b>	Verte
		<b>003</b>	Bleu
		<b>004</b>	Blanc
		<b>005 ⇔ 046</b>	Rouge: 0% Vert: 0–100% Bleu: 100% Blanc: 0%
		<b>047 ⇔ 088</b>	Rouge: 0% Vert: 100% Bleu: 100–0% Blanc: 0%
		<b>089 ⇔ 130</b>	Rouge: 0–100% Vert: 100% Bleu: 0% Blanc: 0%
<b>131 ⇔ 172</b>		Rouge: 100% Vert: 100–0% Bleu: 0% Blanc: 0%	
<b>173 ⇔ 214</b>		Rouge: 100% Vert: 0% Bleu: 0–100% Blanc: 0%	
<b>215 ⇔ 255</b>	Rouge: 100–0% Vert: 0% Bleu: 100% Blanc: 0%		
8	<b>Rouge</b>	<b>000 ⇔ 255</b>	0–100%
9	<b>Verte</b>	<b>000 ⇔ 255</b>	0–100%
10	<b>Azul</b>	<b>000 ⇔ 255</b>	0–100%
11	<b>Blanc</b>	<b>000 ⇔ 255</b>	0–100%

Canal	Fonction	Valeur	Pourcentage/Paramétrage
12	Contrôle	000 ⇔ 007	Pas de fonction
		008 ⇔ 015	Réinitialisation de tous
		016 ⇔ 023	Noir général pendant mouvement de pan/tilt activé (retard de 5 secondes)
		024 ⇔ 031	Noir général pendant mouvement de pan/tilt désactivée (retard de 5 secondes)
		032 ⇔ 039	Pan/tilt sonore activé (retard de 5 secondes)
		040 ⇔ 047	Pan/tilt sonore désactivée (retard de 5 secondes)
		048 ⇔ 055	Couleur sonore activé (retard de 5 secondes)
		056 ⇔ 063	Couleur sonore désactivée (retard de 5 secondes)
		064 ⇔ 071	Écran désactivée
		072 ⇔ 079	Écran activé
		080 ⇔ 087	Vitesse automatique du ventilateur
		088 ⇔ 095	Vitesse maximale du ventilateur
		096 ⇔ 103	Mode de vitesse du gradateur linéaire
		104 ⇔ 111	Mode de vitesse du gradateur lente
		112 ⇔ 119	Mode de vitesse du gradateur moyen
		120 ⇔ 127	Mode de vitesse du gradateur rapide
		128 ⇔ 135	Noir général pendant mouvement
		136 ⇔ 143	Rotation avant de pan
		144 ⇔ 151	Rotation inverse de pan
		152 ⇔ 159	Rotation avant de tilt
		160 ⇔ 167	Rotation inverse de tilt
		168 ⇔ 175	Rotation avant de pan et tilt
		176 ⇔ 183	Rotation inverse de pan et tilt
184 ⇔ 191	Rotation avant de pan et rotation avant de tilt		
192 ⇔ 199	Rotation inverse de pan et rotation inverse de tilt		
200 ⇔ 255	Réservé pour une utilisation future		

## Über diese Schnellanleitung

In der Schnellanleitung des Intimidator Beam Q60 finden Sie die wesentlichen Produktinformationen, wie etwa über die Montage, Menüoptionen und DMX-Werte des Geräts. Laden Sie für weiterführende Informationen unter [www.chauvetdj.com](http://www.chauvetdj.com) das Benutzerhandbuch herunter.

### Haftungsausschluss

Die in dieser Anleitung aufgeführten Informationen und Spezifikationen können ohne vorherige Ankündigung geändert werden.

### EINGESCHRÄNKTE GARANTIE

**ZUR REGISTRIERUNG FÜR GARANTIEANSPRÜCHE UND ZUR EINSICHT IN DIE VOLLSTÄNDIGEN GESCHÄFTSBEDINGUNGEN BESUCHEN SIE BITTE UNSERE WEBSITE.**

Für Kunden in den USA und in Mexiko: [www.chauvetlighting.com/warranty-registration](http://www.chauvetlighting.com/warranty-registration).

Für Kunden im Vereinigten Königreich, in Irland, Belgien, den Niederlanden, Luxemburg, Frankreich und Deutschland: [www.chauvetlighting.eu/warranty-registration](http://www.chauvetlighting.eu/warranty-registration).

Chauvet garantiert für die in der auf unserer Website veröffentlichten vollständigen eingeschränkten Garantie genannten Dauer und unter Vorbehalt der darin genannten Haftungsausschlüsse und -beschränkungen, dass dieses Produkt bei normalen Gebrauch frei von Material- und Verarbeitungsfehlern ist. Diese Garantie erstreckt sich nur auf den Erstkäufer des Produkts und ist nicht übertragbar. Zur Ausübung der unter dieser Garantie gewährten Rechte ist der Kaufbeleg in Form der Originalrechnung von einem autorisierten Händler vorzulegen, in der die Produktbezeichnung und das Kaufdatum vermerkt sein müssen. **ES BESTEHEN KEINE WEITEREN AUSDRÜCKLICHEN ODER STILLSCHWEIGENDEN GARANTIEN.** Diese Garantie gibt Ihnen besondere gesetzliche Rechte. Und Sie haben möglicherweise weitere Rechte, die von Land zu Land unterschiedlich sein können. Diese Garantie ist nur in den USA, im Vereinigten Königreich, in Irland, Belgien, den Niederlanden, Luxemburg, Frankreich, Deutschland und Mexiko gültig. Bezüglich der Garantiebestimmungen in anderen Ländern wenden Sie sich bitte an Ihren lokalen Händler.

### Sicherheitshinweise

Diese Sicherheitshinweise enthalten wichtige Informationen über die Montage, Verwendung und Wartung des Geräts.



- Schließen Sie dieses Produkt NUR an einen mit der Erde verbundenen und geschützten Stromkreis an.
- Trennen Sie das Gerät von der Stromquelle, bevor Sie es reinigen oder die Sicherung auswechseln.
- NIEMALS in die Lichtquelle schauen, während das Gerät eingeschaltet ist.
- Stellen Sie sicher, dass das Netzkabel nicht gequetscht oder beschädigt ist.
- Ziehen Sie beim Trennen des Geräts von der Stromversorgung nie am Kabel.
- Bei Montage über Kopf immer ein Sicherheitsseil verwenden.
- KEINE entflammaren Materialien während des Betriebs in der Nähe des Geräts lagern.
- NIEMALS während des Betriebs das Gehäuse berühren, da dies sehr heiß wird.



- Die Spannung der Schukosteckdose, an die Sie das Gerät anschließen, muss sich innerhalb des Spannungsbereiches befinden, der auf dem Hinweisschild oder dem rückwärtigen Bedienfeld des Geräts angegeben ist.
- Dieses Gerät darf nur im Innenbereich verwendet werden. (IP20) Um das Risiko von Bränden oder elektrischen Schlägen zu vermeiden, dürfen Sie das Gerät nicht Regen oder Feuchtigkeit aussetzen.
- Installieren Sie das Gerät an einem Ort mit ausreichender Belüftung und mit einem Abstand von 50 cm zu den angrenzenden Flächen.
- Stellen Sie sicher, dass die Lüftungsöffnungen im Gehäuse des Geräts nicht verschlossen sind.
- Schließen Sie dieses Gerät niemals an einen Dimmer oder Regelwiderstand an.
- Achten Sie beim Auswechseln der Sicherung darauf, den gleichen Typ mit den gleichen Werten zu verwenden.
- Das Gerät NUR an den Hänge-/Befestigungsbügeln oder Griffen tragen.
- Die maximal zulässige Umgebungstemperatur beträgt 40 °C. Nehmen Sie das Gerät nicht bei höheren Temperaturen in Betrieb.
- Bei ernsthaften Betriebsproblemen stoppen Sie umgehend die Verwendung des Geräts.
- Dieses Gerät NICHT öffnen. Die eingebauten Komponenten sind für den Kunden wartungsfrei.
- Um unnötigen Verschleiß zu vermeiden und die Lebensdauer des Geräts zu verlängern, trennen Sie während längerer Perioden des Nichtgebrauchs das Gerät vom Stromnetz – entweder per Trennschalter oder durch Herausziehen des Steckers aus der Steckdose.

### Kontakt

Kunden außerhalb der USA, GB, Irland, Benelux, Frankreich, Deutschland oder Mexiko wenden sich an ihren Lieferanten, um den Kundensupport in Anspruch zu nehmen oder ein Produkt zurückzuschicken. Kontaktinformationen finden Sie im [Contact Us](#) am Ende dieses QRG.

### Packungsinhalt

- Intimidator Beam Q60
- Omega-bügel
- Netzkabel
- Schnellanleitung

### Start

Packen Sie Ihren Intimidator Beam Q60 aus und überprüfen Sie, ob Sie alle Teile unbeschädigt erhalten haben. Wenn die Verpackung beschädigt ist, benachrichtigen Sie umgehend das Transportunternehmen, nicht jedoch Chauvet.

### Wechselstrom

Dieses Gerät verfügt über ein Vorschaltgerät, das automatisch die anliegende Spannung erkennt, sobald der Netzstecker in die Schukosteckdose gesteckt wird, und kann mit einer Eingangsspannung von 100~240 V AC, 50/60 Hz arbeiten.



**Um unnötigen Verschleiß zu vermeiden und die Lebensdauer des Geräts zu verlängern, trennen Sie während längerer Perioden des Nichtgebrauchs das Gerät vom Stromnetz – entweder per Trennschalter oder durch Herausziehen des Steckers aus der Steckdose.**

### Serienschaltung der Geräte

Informationen zur maximalen Anzahl der Intimidator Beam Q60-Geräte, die bei 120 V oder 240 V in Serie geschaltet werden können, finden Sie in der Bedienungsanleitung oder auf dem Typenschild am Gerät.

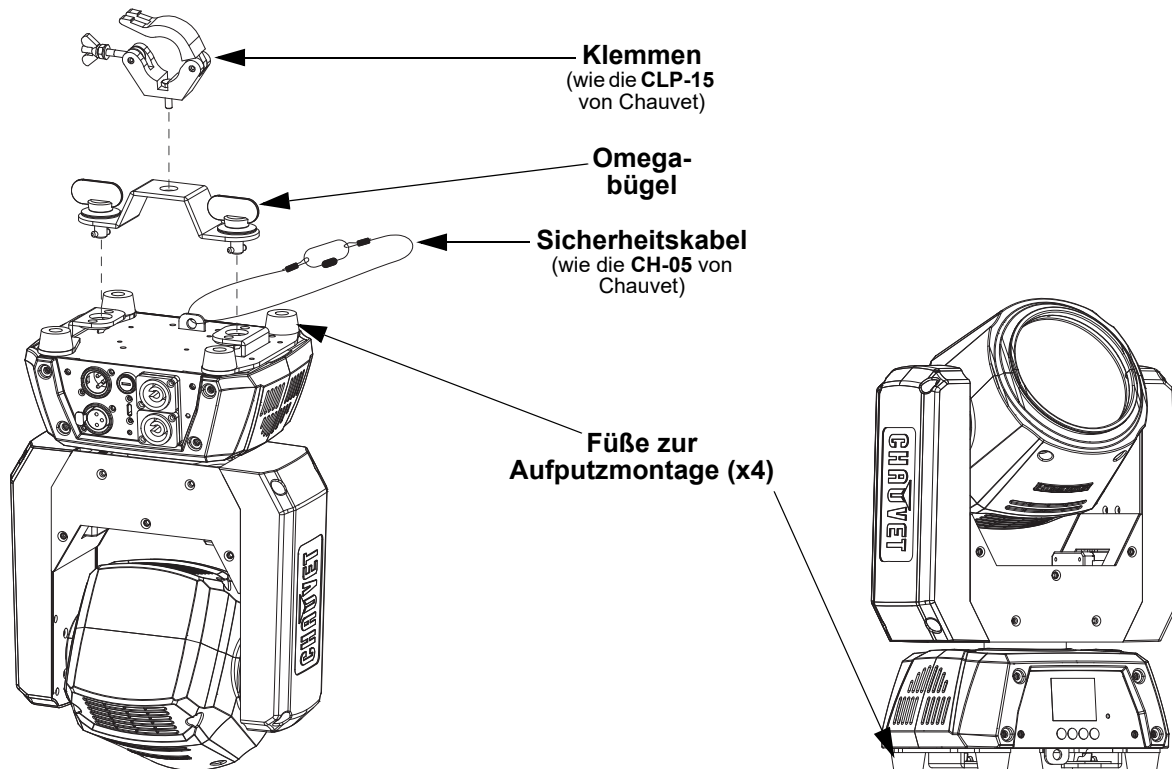
### Auswechseln der Sicherung

1. Trennen Sie das Gerät vom Stromnetz.
2. Mithilfe eines Flachkopfschraubendrehers lockern Sie den Sicherungshalter und ziehen ihn gerade heraus.
3. Entfernen Sie die durchgebrannte Sicherung von der Klemme, und ersetzen Sie diese durch eine Sicherung des gleichen Typs und mit den gleichen Werten.
4. Stecken Sie den Sicherungshalter wieder zurück, und schließen Sie das Gerät an das Stromnetz an.

### Montage

Lesen Sie vor der Montage dieses Geräts in jedem Fall die [Sicherheitshinweise](#).

### Montageansicht



### Beschreibung des Bedienfeldes

Taste	Funktion
<MENU>	Wählt einen Betriebsmodus oder verlässt die aktuelle Menüoption
<UP>	Damit navigieren Sie durch die Menüpunkte nach oben und erhöhen den numerischen Wert der entsprechenden Funktionen
<DOWN>	Damit navigieren Sie durch die Menüpunkte nach unten und verringern den numerischen Wert der entsprechenden Funktionen
<ENTER>	Aktiviert eine Menüoption oder einen ausgewählten Wert



**Menükarte**

Die neueste Menükarte finden Sie auf der Intimidator Beam Q60-produktseite unter [www.chauvetdj.com](http://www.chauvetdj.com).

Hauptebene	Programmirebenen		Beschreibung
<b>Address</b>	<b>001–512</b>		Stellt die DMX-Startadresse ein
<b>Run Mode</b>	<b>DMX</b>	<b>16CH</b>	Wählt den DMX-Modus aus
		<b>12CH</b>	
	<b>Slave</b>	<b>Slave1–4</b>	Wählt den Slave-Modus 1, 2, 3 oder 4 aus
	<b>Auto</b>		Wählt den Auto-Modus aus
	<b>Sound</b>		Wählt den Musiksteuerungs-Modus aus
<b>Manual</b>	<b>Pan</b>	<b>000–255</b>	Manuelle Schwenksteuerung
	<b>Tilt</b>		Manuelle Neigungssteuerung
<b>Setup</b>	<b>Pan Reverse</b>	<b>OFF</b>	Normaler Schwenk-Modus
		<b>ON</b>	Umgekehrter Schwenk-Modus
	<b>Tilt Reverse</b>	<b>OFF</b>	Normaler Neigungs-Modus
		<b>ON</b>	Umgekehrter Neigungs-Modus
	<b>Screen Reverse</b>	<b>OFF</b>	Normale Anzeige
		<b>ON</b>	Umgekehrte Anzeige
	<b>Pan Angle</b>	<b>540</b>	Wählt den 540°-Schwenkwinkelbereich aus
		<b>360</b>	Wählt den 360°-Schwenkwinkelbereich aus
		<b>180</b>	Wählt den 180°-Schwenkwinkelbereich aus
	<b>Tilt Angle</b>	<b>260</b>	Wählt den 260°-Neigungswinkelbereich aus
		<b>180</b>	Wählt den 180°-Neigungswinkelbereich aus
		<b>90</b>	Wählt den 90°-Neigungswinkelbereich aus
	<b>Totem Mode</b>	<b>OFF</b>	Normaler Modus
		<b>UP</b>	Wählt den Schwenkungs- und Neigungsbereich nach oben aus
		<b>DOWN</b>	Wählt den Schwenkungs- und Neigungsbereich nach unten aus
<b>Sensitivity</b>	<b>001–100</b>		Musikempfindlichkeitssteuerung
<b>USB Set</b>	<b>OFF</b>		Aktiviert oder deaktiviert die USB-Funktion
	<b>ON</b>		
<b>Reset</b>			Setzt das Gerät zurück
<b>Factory Set</b>			Lädt Werkseinstellung
<b>Sys Info</b>	<b>Ver:</b>	<b>V_</b>	Zeigt die Firmware-Version an
	<b>Running Mode:</b>	<b>-----</b>	Zeigt den aktuellen Betriebsmodus an
	<b>DMX Address:</b>	<b>---</b>	Zeigt die aktuelle DMX-Adresse an
	<b>Temperature:</b>	<b>---</b>	Zeigt die Produkttemperatur in °C an

**DMX-Verbindung**

Der Intimidator Beam Q60 kann mit einem DMX-Controller betrieben werden. Anweisungen zum Zusammenschluss und der Konfiguration dieses Geräts für den Betrieb im DMX-Modus finden Sie im Benutzerhandbuch. Wenn Sie mit DMX nicht vertraut sind, laden Sie "DMX - Eine Einführung" unter [www.chauvetdj.com](http://www.chauvetdj.com) herunter.

**Startadresse**

Um einen vollständigen Zugang zu allen Kanälen in jedem DMX-Modus zu gewährleisten, beträgt die höchste empfohlene DMX-Adresse **497**.

**Master/Slave-Schaltung**

Der Intimidator Beam Q60 verwendet für seinen Master/Slave-Modus eine DMX-Datenverbindung. Anweisungen zum Zusammenschluss und der Konfiguration dieses Geräts für den Betrieb im Master/Slave-Modus finden Sie im Benutzerhandbuch.

**DMX-Werte  
16CH**

Kanal	Funktion	Wert	Prozent/Einstellung
1	Schwenkung	000 ⇔ 255	0–540°
2	Schwenkung fein	000 ⇔ 255	Feinkontrolle der Schwenkung
3	Neigung	000 ⇔ 255	0–260°
4	Neigung fein	000 ⇔ 255	Feinkontrolle der Neigung
5	Kontinuierliches Schwenken	000 ⇔ 003	Keine Funktion
		004 ⇔ 127	Schwenkungsrotation, schnell bis langsam
		128 ⇔ 131	Anhalten
		132 ⇔ 255	Umkehren Schwenkungsrotation, langsam bis schnell
6	Kontinuierliches Neigen	000 ⇔ 003	Keine Funktion
		004 ⇔ 127	Neigungsrotation, schnell bis langsam
		128 ⇔ 131	Anhalten
		132 ⇔ 255	Umkehren Neigungsrotation, langsam bis schnell
7	Geschwindigkeit	000 ⇔ 255	Schwenkung/Neigung Geschwindigkeit, schnell bis langsam
8	Virtueller Verschluss	000 ⇔ 031	Geschlossen
		032 ⇔ 063	Öffnen
		064 ⇔ 095	Strobe-Effekt, langsam bis schnell
		096 ⇔ 127	Öffnen
		128 ⇔ 159	Pulse-Strobe, langsam bis schnell
		160 ⇔ 191	Öffnen
		192 ⇔ 223	Zufalls-Strobe, langsam bis schnell
		224 ⇔ 255	Öffnen
9	Dimmer	000 ⇔ 255	0–100%
10	Virtuelle Farbradsteuerung	000 ⇔ 015	Keine Funktion
		016 ⇔ 031	CTC (Farbtemperaturkorrektur)
		032 ⇔ 047	Regenbogeneffekt
		048 ⇔ 063	Rückwärts Regenbogeneffekt
		064 ⇔ 079	Kontinuierlich
		080 ⇔ 111	Farbsprung
		112 ⇔ 255	Reserviert für zukünftige Verwendung
11	Virtuelle Farbrad (wenn K. 10 ist 016 ⇔ 031)	000 ⇔ 047	Farbtemperaturkorrektur 2000K–2700K
		048 ⇔ 098	3200K weiß
		099 ⇔ 149	4200K weiß
		150 ⇔ 200	5600K weiß
		201 ⇔ 255	8000K weiß
	Virtuelle Farbrad (wenn K. 10 ist 032 ⇔ 047)	000 ⇔ 255	Regenbogeneffekt, langsam bis schnell
		000 ⇔ 255	Rückwärts Regenbogeneffekt, langsam bis schnell
	Virtuelle Farbrad (wenn K. 10 ist 064 ⇔ 111)	000	Verdunkelung
		001	Rot
		002	Grün
		003	Blau
		004	Weiß
		005 ⇔ 046	Rot: 0%    Grün: 0–100%    Blau: 100%    Weiß: 0%
047 ⇔ 088		Rot: 0%    Grün: 100%    Blau: 100–0%    Weiß: 0%	
089 ⇔ 130		Rot: 0–100%    Grün: 100%    Blau: 0%    Weiß: 0%	
131 ⇔ 172		Rot: 100%    Grün: 100–0%    Blau: 0%    Weiß: 0%	
173 ⇔ 214		Rot: 100%    Grün: 0%    Blau: 0–100%    Weiß: 0%	
215 ⇔ 255	Rot: 100–0%    Grün: 0%    Blau: 100%    Weiß: 0%		

Kanal	Funktion	Wert	Prozent/Einstellung
12	Rot	000 ⇔ 255	0–100%
13	Grün	000 ⇔ 255	0–100%
14	Blau	000 ⇔ 255	0–100%
15	Weiß	000 ⇔ 255	0–100%
16	Kontrolle	000 ⇔ 007	Keine Funktion
		008 ⇔ 015	Reset all
		016 ⇔ 023	Verdunkelung bei Schwenkungs-/Neigungsbewegung an (5 Sekunden Verzögerung)
		024 ⇔ 031	Verdunkelung bei Schwenkungs-/Neigungsbewegung aus (5 Sekunden Verzögerung)
		032 ⇔ 039	Tonaktive Schwenkungs/Neigungs an (5 Sekunden Verzögerung)
		040 ⇔ 047	Tonaktive Schwenkungs/Neigungs aus (5 Sekunden Verzögerung)
		048 ⇔ 055	Tonaktive Farben an (5 Sekunden Verzögerung)
		056 ⇔ 063	Tonaktive Farben aus (5 Sekunden Verzögerung)
		064 ⇔ 071	Bildschirm aus
		072 ⇔ 079	Bildschirm ein
		080 ⇔ 087	Automatische Lüftergeschwindigkeit
		088 ⇔ 095	Volle Lüftergeschwindigkeit
		096 ⇔ 103	Linearer Dimmer-Geschwindigkeitsmodus
		104 ⇔ 111	Langsamer Dimmer-Geschwindigkeitsmodus
		112 ⇔ 119	Mittlerer Dimmer-Geschwindigkeitsmodus
		120 ⇔ 127	Schneller Dimmer-Geschwindigkeitsmodus
		128 ⇔ 135	Verdunkelung bei Bewegung
		136 ⇔ 143	Schwenkung Vorwärtsdrehung
		144 ⇔ 151	Schwenkung Rückwärtsdrehung
		152 ⇔ 159	Neigung Vorwärtsdrehung
		160 ⇔ 167	Neigung Rückwärtsdrehung
		168 ⇔ 175	Schwenkung und Neigung Vorwärtsdrehung
		176 ⇔ 183	Schwenkung und Neigung Rückwärtsdrehung
184 ⇔ 191	Verdunkelung bei Bewegung und Schwenkung Rückwärtsdrehung		
192 ⇔ 199	Schwenkung Rückwärtsdrehung und Neigung Vorwärtsdrehung		
200 ⇔ 255	Reserviert für zukünftige Verwendung		

12CH

Kanal	Funktion	Wert	Prozent/Einstellung
1	Schwenkung	000 ⇔ 255	0–540°
2	Neigung	000 ⇔ 255	0–260°
3	Geschwindigkeit	000 ⇔ 255	Schwenkung/Neigung Geschwindigkeit, schnell bis langsam
4	Virtueller Verschuß	000 ⇔ 031	Geschlossen
		032 ⇔ 063	Öffnen
		064 ⇔ 095	Strobe-Effekt, langsam bis schnell
		096 ⇔ 127	Öffnen
		128 ⇔ 159	Pulse-Strobe, langsam bis schnell
		160 ⇔ 191	Öffnen
		192 ⇔ 223	Zufalls-Strobe, langsam bis schnell
224 ⇔ 255	Öffnen		
5	Dimmer	000 ⇔ 255	0–100%
6	Virtuelle Farbradsteuerung	000 ⇔ 015	Keine Funktion
		016 ⇔ 031	CTC (Farbtemperaturkorrektur)
		032 ⇔ 047	Regenbogeneffekt
		048 ⇔ 063	Rückwärts Regenbogeneffekt
		064 ⇔ 079	Kontinuierlich
		080 ⇔ 111	Farbsprung
		112 ⇔ 255	Reserviert für zukünftige Verwendung
7	Virtuelle Farbrad (wenn K. 10 ist 016 ⇔ 031)	000 ⇔ 047	Farbtemperaturkorrektur 2000K–2700K
		048 ⇔ 098	3200K weiß
		099 ⇔ 149	4200K weiß
		150 ⇔ 200	5600K weiß
		201 ⇔ 255	8000K weiß
	Virtuelle Farbrad (wenn K. 10 ist 032 ⇔ 047)	000 ⇔ 255	Regenbogeneffekt, langsam bis schnell
		000 ⇔ 255	Rückwärts Regenbogeneffekt, langsam bis schnell
	Virtuelle Farbrad (wenn K. 10 ist 064 ⇔ 111)	000	Verdunkelung
		001	Rot
		002	Grün
		003	Blau
		004	Weiß
		005 ⇔ 046	Rot: 0% Grün: 0–100% Blau: 100% Weiß: 0%
		047 ⇔ 088	Rot: 0% Grün: 100% Blau: 100–0% Weiß: 0%
		089 ⇔ 130	Rot: 0–100% Grün: 100% Blau: 0% Weiß: 0%
131 ⇔ 172		Rot: 100% Grün: 100–0% Blau: 0% Weiß: 0%	
173 ⇔ 214		Rot: 100% Grün: 0% Blau: 0–100% Weiß: 0%	
215 ⇔ 255	Rot: 100–0% Grün: 0% Blau: 100% Weiß: 0%		
8	Rot	000 ⇔ 255	0–100%
9	Grün	000 ⇔ 255	0–100%
10	Blau	000 ⇔ 255	0–100%
11	Weiß	000 ⇔ 255	0–100%

Kanal	Funktion	Wert	Prozent/Einstellung
12	Kontrolle	000 ⇔ 007	Keine Funktion
		008 ⇔ 015	Reset all
		016 ⇔ 023	Verdunkelung bei Schwenkungs-/Neigungsbewegung an (5 Sekunden Verzögerung)
		024 ⇔ 031	Verdunkelung bei Schwenkungs-/Neigungsbewegung aus (5 Sekunden Verzögerung)
		032 ⇔ 039	Tonaktive Schwenkungs/Neigungs an (5 Sekunden Verzögerung)
		040 ⇔ 047	Tonaktive Schwenkungs/Neigungs aus (5 Sekunden Verzögerung)
		048 ⇔ 055	Tonaktive Farben an (5 Sekunden Verzögerung)
		056 ⇔ 063	Tonaktive Farben aus (5 Sekunden Verzögerung)
		064 ⇔ 071	Bildschirm aus
		072 ⇔ 079	Bildschirm ein
		080 ⇔ 087	Automatische Lüftergeschwindigkeit
		088 ⇔ 095	Volle Lüftergeschwindigkeit
		096 ⇔ 103	Linearer Dimmer-Geschwindigkeitsmodus
		104 ⇔ 111	Langsamer Dimmer-Geschwindigkeitsmodus
		112 ⇔ 119	Mittlerer Dimmer-Geschwindigkeitsmodus
		120 ⇔ 127	Schneller Dimmer-Geschwindigkeitsmodus
		128 ⇔ 135	Verdunkelung bei Bewegung
		136 ⇔ 143	Schwenkung Vorwärtsdrehung
		144 ⇔ 151	Schwenkung Rückwärtsdrehung
		152 ⇔ 159	Neigung Vorwärtsdrehung
		160 ⇔ 167	Neigung Rückwärtsdrehung
		168 ⇔ 175	Schwenkung und Neigung Vorwärtsdrehung
		176 ⇔ 183	Schwenkung und Neigung Rückwärtsdrehung
184 ⇔ 191	Verdunkelung bei Bewegung und Schwenkung Rückwärtsdrehung		
192 ⇔ 199	Schwenkung Rückwärtsdrehung und Neigung Vorwärtsdrehung		
200 ⇔ 255	Reserviert für zukünftige Verwendung		

## Informazioni sulla Guida

La Guida Rapida Intimidator Beam Q60 contiene informazioni di base sul prodotto quali montaggio, opzioni menù e valori DMX. Per maggiori dettagli, scaricare il Manuale Utente dal sito [www.chauvetdj.com](http://www.chauvetdj.com).

### Esclusione di responsabilità

Le informazioni e le specifiche contenute in questa guida possono essere modificate senza preavviso.

### GARANZIA LIMITATA

**PER LA REGISTRAZIONE DELLA GARANZIA ED I TERMINI E CONDIZIONI COMPLETI VISITARE IL NOSTRO SITO WEB.**

Per clienti di Stati Uniti e Messico consultare: [www.chauvetlighting.com/warranty-registration](http://www.chauvetlighting.com/warranty-registration).

Per clienti di Regno Unito, Repubblica di Irlanda, Belgio, Paesi Bassi, Lussemburgo, Francia e Germania:

[www.chauvetlighting.eu/warranty-registration](http://www.chauvetlighting.eu/warranty-registration).

Chauvet garantisce che i propri prodotti, in condizioni di utilizzo normale, sono esenti da difetti di materiali e manodopera, per il periodo specificato e con le esclusioni e limitazioni riportate nella garanzia integrale limitata sul proprio sito Web. Tale garanzia si applica soltanto all'acquirente originario del prodotto e non può essere trasferita. Per esercitare i propri diritti secondo i termini della presente garanzia è necessario fornire prova dell'acquisto sotto forma di ricevuta o fattura originale di un distributore autorizzato che riporti chiaramente il nome del prodotto e la data di acquisto. **NON SONO PREVISTE ALTRE GARANZIE ESPRESSE O IMPLICITE.** Questa garanzia prevede diritti legali specifici. È comunque possibile avere altri diritti che variano da stato a stato e da paese a paese. Questa garanzia si applica soltanto negli Stati Uniti, Regno Unito, Repubblica di Irlanda, Belgio, Paesi Bassi, Lussemburgo, Francia, Germania e Messico. Per i termini di garanzia vigenti in altri paesi si prega di consultare il distributore locale.

### Note di Sicurezza

Le Note di Sicurezza includono informazioni importanti circa il montaggio, l'uso e la manutenzione.



- Collegare questa unità **SOLTANTO** ad un circuito dotato di messa a terra e protetto.
- Prima di effettuare la pulizia o sostituire il fusibile, scollegare sempre l'unità dall'alimentazione elettrica.
- **NON** guardare la sorgente luminosa quando l'unità è in funzione.
- Assicurarsi che il cavo di alimentazione non sia piegato o danneggiato.
- Non scollegare mai questa apparecchiatura dall'alimentazione elettrica tirando il cavo.
- Per il montaggio in alto dell'unità utilizzare **SEMPRE** un cavo di sicurezza.
- **NON** collocare materiale infiammabile vicino all'unità mentre è in funzione.
- **NON** toccare l'unità durante il funzionamento perché potrebbe essere molto calda.
- La tensione della presa a muro cui si collega l'apparecchiatura deve trovarsi entro il campo specificato sull'etichetta o sul pannello posteriore.
- Questa apparecchiatura deve essere utilizzata soltanto in interni (IP20)! Per evitare il rischio di incendio o di folgorazione non esporre l'apparecchiatura alla pioggia o all'umidità.
- Montare sempre l'unità in posizione ben ventilata, ad almeno 50 cm. (20") da qualsiasi superficie.
- Assicurarsi che nessuna apertura di ventilazione dell'unità sia ostruita.
- Non collegare mai ad un dimmer o ad un reostato.
- Sostituire il fusibile con un altro dello stesso tipo e classe.
- Prendere e trasportare l'unità **SOLTANTO** dalla staffa per il montaggio sospeso o dalle maniglie.
- Massima temperatura ambiente ammessa: 40 °C (104 °F). Non utilizzare l'unità a temperature superiori.
- In caso di gravi problemi di funzionamento sospendere immediatamente l'utilizzo.
- **NON** aprire l'unità. Non contiene parti riparabili dall'utente.
- Per evitare un consumo inutile ed aumentare la durata, durante i periodi di non utilizzo disconnettere completamente il prodotto dall'alimentazione con l'interruttore o scollegando il cavo.



### Contatti

Per richiedere assistenza o restituire l'apparecchiatura, al di fuori di Stati Uniti, Regno Unito, Irlanda, Benelux, Francia, Germania, o Messico contattare il distributore locale. Per informazioni sui contatti, fare riferimento a [Contact Us](#) sul retro di questo GR.

### Che cosa è incluso

- Intimidator Beam Q60
- Staffa omega
- Cavo di alimentazione
- Guida Rapida

### Per iniziare

Disimballare Intimidator Beam Q60 ed accertarsi di aver ricevuto tutti i componenti integri. Se l'imballo appare danneggiato, farlo immediatamente presente al trasportatore e non a Chauvet.

## Alimentazione CA

Questa unità è dotata di alimentatore a commutazione automatica con tensione in ingresso di 100–240 V CA, 50/60 Hz.



Per evitarne l'eccessiva usura e migliorarne la durata nel tempo, scollegare l'unità dalla presa elettrica o disattivare l'alimentazione tramite l'apposito interruttore, se inutilizzata per lunghi periodi.

## Collegamento

Per il numero massimo di unità collegabili in cascata a 120 V oppure a 240 V, fare riferimento al Manuale Utente o alla targhetta collocata sul prodotto.

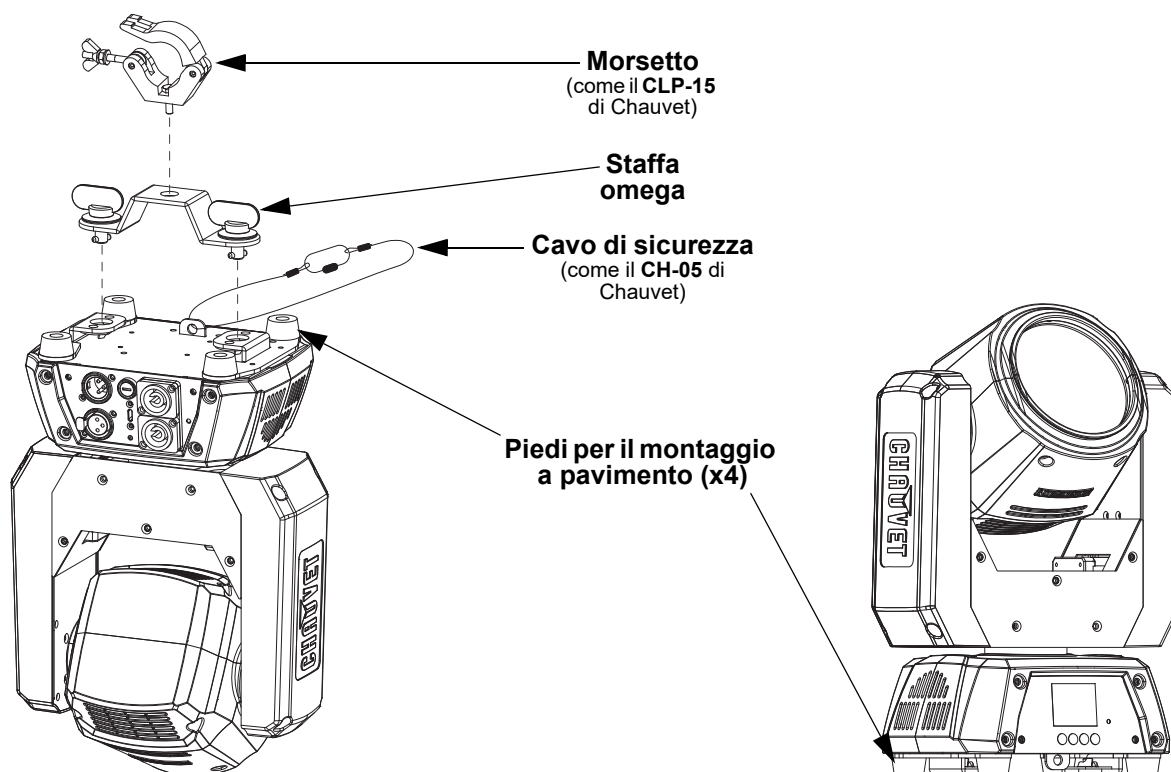
## Sostituzione fusibile

1. Scollegare l'alimentazione elettrica dall'unità.
2. Utilizzando un giravite a testa piatta, allentare il portafusibile e tirarlo verso l'esterno.
3. Rimuovere il fusibile bruciato e sostituirlo con uno identico.
4. Reinscrivere il portafusibile e ricollegare l'alimentazione elettrica.

## Montaggio

Prima di montare l'unità, leggere le [Note di Sicurezza](#).

## Schema di montaggio



## Descrizione del pannello di controllo

Pulsante	Funzione
<MENU>	Consente di uscire dal menù o dalla funzione corrente
<UP>	Consente di spostarsi verso l'alto nell'elenco menù e di aumentare il valore numerico all'interno di una funzione
<DOWN>	Consente di spostarsi verso il basso nell'elenco menù e di diminuire il valore numerico all'interno di una funzione
<ENTER>	Consente di attivare il menù visualizzato o impostare il valore selezionato nella funzione selezionata

## Mappa menu

Fare riferimento alla pagina del prodotto Intimidator Beam Q60 su [www.chauvetdj.com](http://www.chauvetdj.com) per la mappa dei menu più recente.

Livello principale	Livelli di programmazione		Descrizione	
<b>Address</b>	<b>001–512</b>		Imposta l'indirizzo DMX iniziale	
<b>Run Mode</b>	<b>DMX</b>	<b>16CH</b>	Seleziona la modalità DMX	
		<b>12CH</b>		
	<b>Slave</b>	<b>Slave1–4</b>		Seleziona la modalità Slave 1, 2, 3 o 4
		<b>Auto</b>		Seleziona la modalità Automatica
	<b>Sound</b>		Seleziona la modalità Attivazione sonora	
	<b>Manual</b>	<b>Pan</b>	<b>000–255</b>	Controllo manuale della rotazione
<b>Tilt</b>		Controllo manuale della brandeggio		
<b>Setup</b>	<b>Pan Reverse</b>	<b>OFF</b>	Funzionamento in rotazione normale	
		<b>ON</b>	Funzionamento in rotazione inversa	
	<b>Tilt Reverse</b>	<b>OFF</b>	Funzionamento in brandeggio normale	
		<b>ON</b>	Funzionamento in brandeggio inverso	
	<b>Screen Reverse</b>	<b>OFF</b>	Visualizzazione normale	
		<b>ON</b>	Visualizzazione inversa	
	<b>Pan Angle</b>	<b>540</b>	Seleziona l'angolo di rotazione di 540°	
		<b>360</b>	Seleziona l'angolo di rotazione di 360°	
		<b>180</b>	Seleziona l'angolo di rotazione di 180°	
	<b>Tilt Angle</b>	<b>260</b>	Seleziona l'angolo di brandeggio di 260°	
		<b>180</b>	Seleziona l'angolo di brandeggio di 180°	
		<b>90</b>	Seleziona l'angolo di brandeggio di 90°	
	<b>Totem Mode</b>	<b>OFF</b>	Modalità normale	
		<b>UP</b>	Seleziona l'angolo di rotazione e brandeggio verso l'alto	
		<b>DOWN</b>	Seleziona l'angolo di rotazione e brandeggio verso il basso	
	<b>Sensitivity</b>	<b>001–100</b>		Controllo sensibilità sonora
<b>USB Set</b>	<b>OFF</b>		Abilita o disabilita la funzione USB	
	<b>ON</b>			
<b>Reset</b>			Reimposta l'unità	
<b>Factory Set</b>			Carica le impostazioni standard	
<b>Sys Info</b>	<b>Ver:</b>	<b>V_</b>	Visualizza la versione del firmware	
	<b>Running Mode:</b>	<b>-----</b>	Visualizza la modalità di funzionamento corrente	
	<b>DMX Address:</b>	<b>---</b>	Visualizza l'indirizzo DMX corrente	
	<b>Temperature:</b>	<b>---</b>	Visualizza la temperatura del prodotto in °C	

## Collegamento DMX

Intimidator Beam Q60 può funzionare con un controller DMX. Le istruzioni per il collegamento e la configurazione di questa unità sono contenute nel Manuale Utente. Se non si ha familiarità con il DMX, scaricare DMX Primer all'indirizzo [www.chauvetdj.com](http://www.chauvetdj.com).

### Indirizzo iniziale

Per assicurare il completo accesso a tutti i canali in ciascuna modalità DMX, l'indirizzo maggiormente raccomandato è **497**.

### Collegamento Master/Slave

In modalità Master/Slave, Intimidator Beam Q60 utilizza il collegamento dati DMX. Le istruzioni per il collegamento e la configurazione di questa unità per il funzionamento Master/Slave sono contenute nel Manuale Utente.



**Valori DMX  
16CH**

Canale	Funzione	Valore	Percentuale/Impostazione
1	Rotazione	000 ⇔ 255	0–540°
2	Rotazione fine	000 ⇔ 255	Controllo fine della rotazione
3	Brandeggio	000 ⇔ 255	0–260°
4	Brandeggio fine	000 ⇔ 255	Controllo fine del brandeggio
5	Rotazione continua	000 ⇔ 003	Nessuna funzione
		004 ⇔ 127	Rotazione continua, da rapida a lento
		128 ⇔ 131	Fermarsi
		132 ⇔ 255	Rotazione continua inversa, da lento a rapida
6	Brandeggio continuo	000 ⇔ 003	Nessuna funzione
		004 ⇔ 127	Brandeggio continua, da rapida a lento
		128 ⇔ 131	Fermarsi
		132 ⇔ 255	Brandeggio continua inversa, da lento a rapida
7	Velocità	000 ⇔ 255	Velocità rotazione/brandeggio (da rapida a lenta)
8	Otturatore virtuale	000 ⇔ 031	Chiuso
		032 ⇔ 063	Aperto
		064 ⇔ 095	Stroboscopio, da lento a rapida
		096 ⇔ 127	Aperto
		128 ⇔ 159	Stroboscopio a impulso, da lento a rapida
		160 ⇔ 191	Aperto
		192 ⇔ 223	Stroboscopio casuale, da lento a rapida
224 ⇔ 255	Aperto		
9	Dimmer	000 ⇔ 255	0–100%
10	Controllo della ruota dei colori virtuale	000 ⇔ 015	Nessuna funzione
		016 ⇔ 031	CTC
		032 ⇔ 047	Effetto arcobaleno
		048 ⇔ 063	Effetto arcobaleno inverso
		064 ⇔ 079	Continuo
		080 ⇔ 111	Rimbalzo color
		112 ⇔ 255	Riservato per uso futuro
11	Ruota dei colori virtuale (in can. 10 è 016 ⇔ 031)	000 ⇔ 047	Correzione della temperatura del colore 2000K–2700K
		048 ⇔ 098	3200K bianco
		099 ⇔ 149	4200K bianco
		150 ⇔ 200	5600K bianco
		201 ⇔ 255	8000K bianco
11	Ruota dei colori virtuale (in can. 10 è 032 ⇔ 047)	000 ⇔ 255	Effetto arcobaleno, da lento a rapida
		000 ⇔ 255	Effetto arcobaleno inverso, da lento a rapida
	Ruota dei colori virtuale (in can. 10 è 064 ⇔ 111)	000	Oscuramento
		001	Rosso
		002	Verde
		003	Blu
		004	Bianco
		005 ⇔ 046	Rosso: 0% Verde: 0–100% Blu: 100% Bianco: 0%
		047 ⇔ 088	Rosso: 0% Verde: 100% Blu: 100–0% Bianco: 0%
		089 ⇔ 130	Rosso: 0–100% Verde: 100% Blu: 0% Bianco: 0%
131 ⇔ 172	Rosso: 100% Verde: 100–0% Blu: 0% Bianco: 0%		
173 ⇔ 214	Rosso: 100% Verde: 0% Blu: 0–100% Bianco: 0%		
215 ⇔ 255	Rosso: 100–0% Verde: 0% Blu: 100% Bianco: 0%		

Canale	Funzione	Valore	Percentuale/Impostazione
12	Rosso	000 ⇔ 255	0–100%
13	Verde	000 ⇔ 255	0–100%
14	Blu	000 ⇔ 255	0–100%
15	Bianco	000 ⇔ 255	0–100%
16	Controllo	000 ⇔ 007	Nessuna funzione
		008 ⇔ 015	Reimpostazione di tutti
		016 ⇔ 023	Attiva oscuramento su rotazione/brandeggio (5 secondi di ritardo)
		024 ⇔ 031	Disattiva oscuramento su rotazione/brandeggio (5 secondi di ritardo)
		032 ⇔ 039	Attiva rotazione/brandeggio attivato dal suono (5 secondi di ritardo)
		040 ⇔ 047	Disattiva rotazione/brandeggio attivato dal suono (5 secondi di ritardo)
		048 ⇔ 055	Attiva colore attivato dal suono (5 secondi di ritardo) (5 secondi di ritardo)
		056 ⇔ 063	Disattiva colore attivato dal suono (5 secondi di ritardo) (5 secondi di ritardo)
		064 ⇔ 071	Schermo spento
		072 ⇔ 079	Schermo acceso
		080 ⇔ 087	Velocità automatica della ventola
		088 ⇔ 095	Massima velocità della ventola
		096 ⇔ 103	Modalità velocità dimmer lineare
		104 ⇔ 111	Modalità velocità dimmer lenta
		112 ⇔ 119	Modalità velocità dimmer media
		120 ⇔ 127	Modalità velocità dimmer veloce
		128 ⇔ 135	Oscuramento su movimento
		136 ⇔ 143	Rotazione laterale in avanti
		144 ⇔ 151	Rotazione laterale inversa
		152 ⇔ 159	Inclinazione rotazione in avanti
		160 ⇔ 167	Inclinazione rotazione inversa
		168 ⇔ 175	Rotazione laterale/inclinazione in avanti
		176 ⇔ 183	Rotazione laterale/inclinazione inversa
184 ⇔ 191	Rotazione laterale in avanti e inclinazione rotazione inversa		
192 ⇔ 199	Rotazione laterale inversa e inclinazione rotazione in avanti		
200 ⇔ 255	Riservato per uso futuro		

**12CH**

Canale	Funzione	Valore	Percentuale/Impostazione
1	<b>Rotazione</b>	<b>000 ⇔ 255</b>	0–540°
2	<b>Brandeggio</b>	<b>000 ⇔ 255</b>	0–260°
3	<b>Velocità</b>	<b>000 ⇔ 255</b>	Velocità rotazione/brandeggio (da rapida a lenta)
4	<b>Otturatore virtuale</b>	<b>000 ⇔ 031</b>	Chiuso
		<b>032 ⇔ 063</b>	Aperto
		<b>064 ⇔ 095</b>	Stroboscopio, da lento a rapida
		<b>096 ⇔ 127</b>	Aperto
		<b>128 ⇔ 159</b>	Stroboscopio a impulso, da lento a rapida
		<b>160 ⇔ 191</b>	Aperto
		<b>192 ⇔ 223</b>	Stroboscopio casuale, da lento a rapida
5	<b>Dimmer</b>	<b>000 ⇔ 255</b>	0–100%
6	<b>Controllo della ruota dei colori virtuale</b>	<b>000 ⇔ 015</b>	Nessuna funzione
		<b>016 ⇔ 031</b>	CTC
		<b>032 ⇔ 047</b>	Effetto arcobaleno
		<b>048 ⇔ 063</b>	Effetto arcobaleno inverso
		<b>064 ⇔ 079</b>	Continuo
		<b>080 ⇔ 111</b>	Rimbalzo color
		<b>112 ⇔ 255</b>	Riservato per uso futuro
7	<b>Ruota dei colori virtuale</b> (in can. 10 è 016 ⇔ 031)	<b>000 ⇔ 047</b>	Correzione della temperatura del colore 2000K–2700K
		<b>048 ⇔ 098</b>	3200K bianco
		<b>099 ⇔ 149</b>	4200K bianco
		<b>150 ⇔ 200</b>	5600K bianco
		<b>201 ⇔ 255</b>	8000K bianco
	<b>Ruota dei colori virtuale</b> (in can. 10 è 032 ⇔ 047)	<b>000 ⇔ 255</b>	Effetto arcobaleno, da lento a rapida
	<b>Ruota dei colori virtuale</b> (in can. 10 è 048 ⇔ 063)	<b>000 ⇔ 255</b>	Effetto arcobaleno inverso, da lento a rapida
	<b>Ruota dei colori virtuale</b> (in can. 10 è 064 ⇔ 111)	<b>000</b>	Oscuramento
		<b>001</b>	Rosso
		<b>002</b>	Verde
		<b>003</b>	Blu
		<b>004</b>	Bianco
		<b>005 ⇔ 046</b>	Rosso: 0% Verde: 0–100% Blu: 100% Bianco: 0%
<b>047 ⇔ 088</b>		Rosso: 0% Verde: 100% Blu: 100–0% Bianco: 0%	
<b>089 ⇔ 130</b>		Rosso: 0–100% Verde: 100% Blu: 0% Bianco: 0%	
<b>131 ⇔ 172</b>		Rosso: 100% Verde: 100–0% Blu: 0% Bianco: 0%	
<b>173 ⇔ 214</b>	Rosso: 100% Verde: 0% Blu: 0–100% Bianco: 0%		
<b>215 ⇔ 255</b>	Rosso: 100–0% Verde: 0% Blu: 100% Bianco: 0%		
8	<b>Rosso</b>	<b>000 ⇔ 255</b>	0–100%
9	<b>Verde</b>	<b>000 ⇔ 255</b>	0–100%
10	<b>Blu</b>	<b>000 ⇔ 255</b>	0–100%
11	<b>Bianco</b>	<b>000 ⇔ 255</b>	0–100%

Canale	Funzione	Valore	Percentuale/Impostazione
12	Controllo	000 ⇔ 007	Nessuna funzione
		008 ⇔ 015	Reimpostazione di tutti
		016 ⇔ 023	Attiva oscuramento su rotazione/brandeggio (5 secondi di ritardo)
		024 ⇔ 031	Disattiva oscuramento su rotazione/brandeggio (5 secondi di ritardo)
		032 ⇔ 039	Attiva rotazione/brandeggio attivato dal suono (5 secondi di ritardo)
		040 ⇔ 047	Disattiva rotazione/brandeggio attivato dal suono (5 secondi di ritardo)
		048 ⇔ 055	Attiva colore attivato dal suono (5 secondi di ritardo) (5 secondi di ritardo)
		056 ⇔ 063	Disattiva colore attivato dal suono (5 secondi di ritardo) (5 secondi di ritardo)
		064 ⇔ 071	Schermo spento
		072 ⇔ 079	Schermo acceso
		080 ⇔ 087	Velocità automatica della ventola
		088 ⇔ 095	Massima velocità della ventola
		096 ⇔ 103	Modalità velocità dimmer lineare
		104 ⇔ 111	Modalità velocità dimmer lenta
		112 ⇔ 119	Modalità velocità dimmer media
		120 ⇔ 127	Modalità velocità dimmer veloce
		128 ⇔ 135	Oscuramento su movimento
		136 ⇔ 143	Rotazione laterale in avanti
		144 ⇔ 151	Rotazione laterale inversa
		152 ⇔ 159	Inclinazione rotazione in avanti
		160 ⇔ 167	Inclinazione rotazione inversa
		168 ⇔ 175	Rotazione laterale/inclinazione in avanti
		176 ⇔ 183	Rotazione laterale/inclinazione inversa
		184 ⇔ 191	Rotazione laterale in avanti e inclinazione rotazione inversa
		192 ⇔ 199	Rotazione laterale inversa e inclinazione rotazione in avanti
200 ⇔ 255	Riservato per uso futuro		

## Over deze handleiding

De Intimidator Beam Q60 Beknopte Handleiding (BH) bevat basisinformatie over het product, zoals montage, menu-opties en DMX-waarden. Download de gebruikershandleiding op [www.chauvetdj.com](http://www.chauvetdj.com) voor meer informatie.

### Disclaimer

De informatie en specificaties in deze BH kunnen zonder voorafgaande kennisgeving worden gewijzigd.

### BEPERKTE GARANTIE

**GA NAAR ONZE WEBSITE VOOR REGISTRATIE VAN DE GARANTIE EN DE VOLLEDIGE ALGEMENE VOORWAARDEN.**

Voor klanten in de Verenigde Staten en Mexico: [www.chauvetlighting.com/warranty-registration](http://www.chauvetlighting.com/warranty-registration).

Voor klanten in het Verenigd Koninkrijk, Ierland, België, Nederland, Luxemburg, Frankrijk en Duitsland: [www.chauvetlighting.eu/warranty-registration](http://www.chauvetlighting.eu/warranty-registration).

Chauvet garandeert dat dit product bij normaal gebruik vrij zal blijven van defecten in materiaal en vakmanschap, voor de opgegeven periode en onder voorbehoud van de uitzonderingen en beperkingen die zijn uiteengezet in de volledige beperkte garantie op onze website. Deze garantie geldt uitsluitend voor de oorspronkelijke koper van het product en is niet overdraagbaar. Om onder deze garantie rechten uit te oefenen, moet u een aankoopbewijs overleggen in de vorm van een origineel verkoopbewijs van een geautoriseerde dealer, waarop de naam van het product en de aankoopdatum zichtbaar zijn. ER ZIJN GEEN ANDERE EXPLICIETE OF IMPLICIETE GARANTIES. Deze garantie geeft u specifieke wettelijke rechten. Mogelijk heeft u ook andere rechten die van staat tot staat en van land tot land verschillen. Deze garantie is uitsluitend geldig in de Verenigde Staten, het Verenigd Koninkrijk, Ierland, België, Nederland, Luxemburg, Frankrijk, Duitsland en Mexico. Neem contact op met uw lokale verkoper voor garantievoorwaarden in andere landen.

### Veiligheidsinstructies

Deze veiligheidsinstructies bevatten belangrijke informatie over de installatie, het gebruik en het onderhoud.

- Sluit dit product UITSLUITEND op een geaard en beveiligd stroomcircuit.
- Haal voor het vervangen van de zekering altijd de stekker van het product uit het stopcontact.
- KIJK NIET in de lichtbron wanneer het apparaat is ingeschakeld.
- Zorg ervoor dat het stroomsnoer niet knikt of beschadigd.
- Koppel dit product nooit los van het stopcontact door aan het snoer te trekken.
- Gebruik een veiligheidskabel wanneer het product boven lichaamshoogte wordt gemonteerd.
- GEEN brandbare materialen in de buurt van de unit tijdens gebruik.
- RAAK het product NIET AAN wanneer het in werking omdat het dan heet zijn.
- De spanning van het stopcontact waarop u dit product aansluit moet binnen het vermelde bereik op de sticker of achterkant van het product zijn.
- Het product is alleen voor gebruik binnenshuis! (IP20) Om risico op brand of elektrische schokken te voorkomen, mag dit product niet aan regen of vocht worden blootgesteld.
- Monteer dit product altijd op een plek met voldoende ventilatie, minstens 20 inch (50 cm) van de aangrenzende oppervlakken.
- Zorg ervoor dat er geen ventilatie-openingen van de behuizing van het product worden geblokkeerd.
- Sluit dit product nooit aan op een dimmer of een regelweerstand.
- Vervang de zekering met een van hetzelfde type en met dezelfde waarde.
- Gebruik UITSLUITEND de ophang-/montagebeugel of de hendels om dit product te dragen.
- De maximale omgevingstemperatuur bedraagt 40 °C. Gebruik dit product niet bij hogere temperaturen.
- Stop in het geval van ernstige operationele problemen onmiddellijk met het gebruik.
- Open het product NIET. Het bevat geen te onderhouden onderdelen.
- Om onnodige slijtage te elimineren en zijn levensduur te verlengen, gedurende perioden wanneer het product niet wordt gebruikt, moet u het product afsluiten door een aardlekschakelaar om te zetten of door het te ontkoppelen.



Van buiten de VS, Verenigd Koninkrijk, Ierland, Benelux, Frankrijk, Duitsland of Mexico kunt u contact opnemen met de distributeur of om ondersteuning vragen dan wel het product retourneren. Raadpleeg [Contact Us](#) aan het einde van deze BH voor contactinformatie.

### Wat is inbegrepen

- Intimidator Beam Q60
- Omega-beugel
- Stroomsnoer
- Beknopte handleiding

### Om te beginnen

Pak uw Intimidator Beam Q60 uit en zorg ervoor dat u alle onderdelen in goede staat hebt ontvangen. Als de doos of inhoud beschadigd lijkt, stel dan de vervoerder onmiddellijk op de hoogte, niet Chauvet.

## AC-stroom

Dit product heeft een voeding met automatisch bereik die werkt met een ingangsspanning van 100–240 VAC, 50/60 Hz.



Om onnodige slijtage te elimineren en zijn levensduur te verlengen, gedurende perioden wanneer het product niet wordt gebruikt, moet u het product afsluiten door een aardlekschakelaar om te zetten of door het te ontkoppelen.

## Power Linking

Voor het maximale aantal Intimidator Beam Q60-producten die via power link kunnen worden gekoppeld bij elke spanning, ziet u de gebruikershandleiding of de sticker op het product.

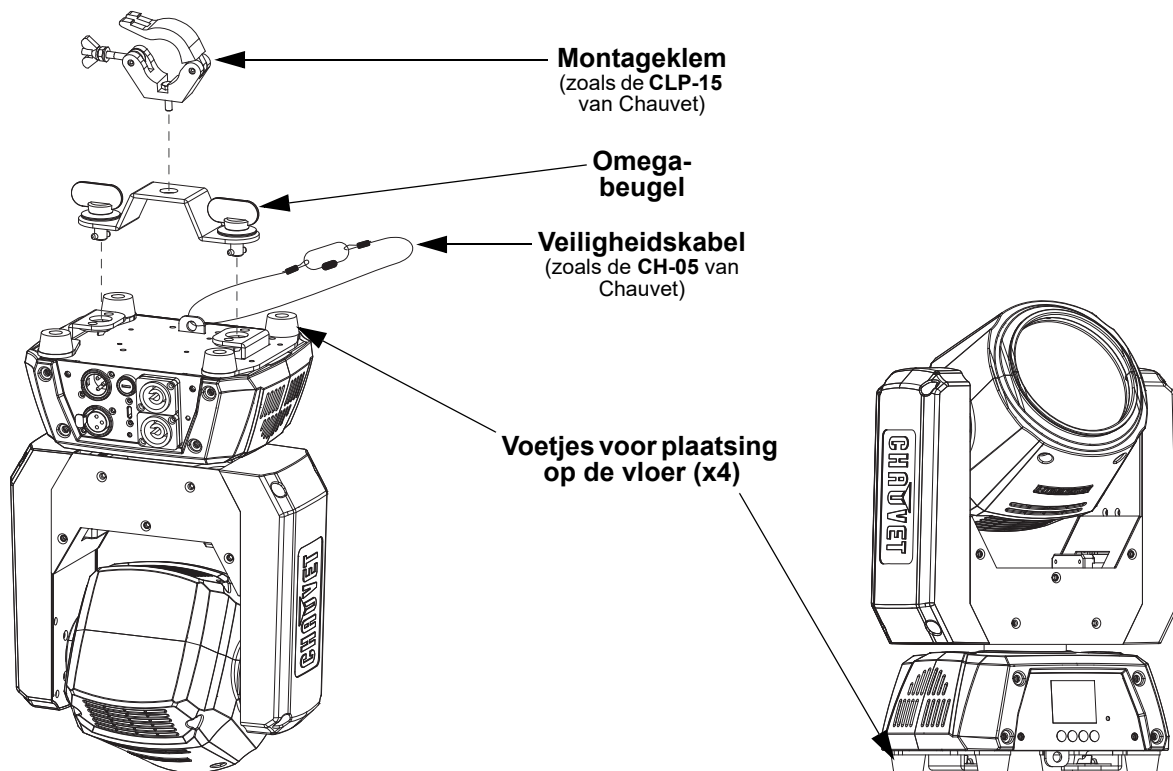
## Vervangen van de zekering

1. Ontkoppel het apparaat van de stroom.
2. Gebruik een schroevendraaier met platte kop, maak de zekeringhouder los en trek hem er recht uit.
3. Verwijder de doorgebrande zekering uit de houder en vervang deze door een zekering van exact hetzelfde type en vermogen.
4. Plaats de zekeringhouder terug en steek de stekker er weer in.

## Montage

Lees alvorens dit product te monteren alle [Veiligheidsinstructies](#).

### Montagediagram



## Beschrijving bedieningspaneel

Toets	Functie
<MENU>	Sluit het huidige menu of functie af
<UP>	Navigeert omhoog via het menu of verhoogt de numerieke waarde wanneer in een functie
<DOWN>	Navigeert omlaag via het menu of verlaagt de numerieke waarde wanneer in een functie
<ENTER>	Activeert het huidige getoonde menu of plaatst de huidige geselecteerde waarde in de geselecteerde functie

**Menukaart**

 Raadpleeg de productpagina van Intimidator Beam Q60 op [www.chauvetdj.com](http://www.chauvetdj.com) voor de nieuwste menukaart.

Hoofdniveau	Programmeerniveaus		Beschrijving
<b>Address</b>	<b>001–512</b>		Selecteert de DMX-startadres in
<b>Run Mode</b>	<b>DMX</b>	<b>16CH</b>	Selecteert de DMX-modus
		<b>12CH</b>	
	<b>Slave</b>	<b>Slave1–4</b>	Selecteert de Slave-modus 1, 2, 3 of 4
	<b>Auto</b>		Selecteert de automatische modus
	<b>Sound</b>		Selecteert geluidsactieve modus
<b>Manual</b>	<b>Pan</b>	<b>000–255</b>	Handmatige zwenk-bediening
	<b>Tilt</b>		Handmatige kantel-bediening
<b>Pan Reverse</b>	<b>OFF</b>		Normale zwenkbediening
	<b>ON</b>		Omgekeerde zwenkbediening
<b>Tilt Reverse</b>	<b>OFF</b>		Normale kantelbediening
	<b>ON</b>		Omgekeerde kantelbediening
<b>Screen Reverse</b>	<b>OFF</b>		Normale weergave
	<b>ON</b>		Omgekeerde weergave
<b>Pan Angle</b>	<b>540</b>		Selecteert het 540° zwenkhoekbereik
	<b>360</b>		Selecteert het 360° zwenkhoekbereik
	<b>180</b>		Selecteert het 180° zwenkhoekbereik
<b>Tilt Angle</b>	<b>260</b>		Selecteert het 260° kantelhoekbereik
	<b>180</b>		Selecteert het 180° kantelhoekbereik
	<b>90</b>		Selecteert het 90° kantelhoekbereik
<b>Totem Mode</b>	<b>OFF</b>		Normale modus
	<b>UP</b>		Selecteert het opwaartse zwenk- en kantelbereik
	<b>DOWN</b>		Selecteert het neerwaartse zwenk- en kantelbereik
<b>Sensitivity</b>	<b>001–100</b>		Bediening van de geluidsgevoeligheid
<b>USB Set</b>	<b>OFF</b>		Schakelt de USB-functie in of uit
	<b>ON</b>		
<b>Reset</b>			Herstelt het product
<b>Factory Set</b>			Laadt de fabrieksinstellingen
<b>Sys Info</b>	<b>Ver:</b>	<b>V_</b>	Toont de firmwareversie
	<b>Running Mode:</b>	<b>-----</b>	Toont de huidige bedrijfsmodus
	<b>DMX Address:</b>	<b>---</b>	Toont het huidige DMX-adres
	<b>Temperature:</b>	<b>---</b>	Toont de producttemperatuur weer in °C

**DMX-koppeling**

 De Intimidator Beam Q60 kan met een DMX-regelaar werken. Instructies voor het aansluiten en configureren van dit product voor DMX-bediening staan in de gebruikershandleiding. Als u niet bekend bent met DMX, download dan de DMX-primer op [www.chauvetdj.com](http://www.chauvetdj.com).

**Startadres**

 Om volledige toegang tot alle kanalen in elke DMX-modus te garanderen is het hoogste aanbevolen DMX-adres voor dit product **497**.

**Master/slave-verbinding**

De Intimidator Beam Q60 maakt gebruik van de DMX-gegevensverbinding voor haar Master-/Slave-modus. Instructies voor het aansluiten en configureren van dit product voor DMX-bediening staan in de gebruikershandleiding.

**DMX-waarden**  
**16CH**

Kanaal	Functie	Waarde	Percentage/Instelling
1	Zwenken	000 ⇔ 255	0–540°
2	Fijn zwenken	000 ⇔ 255	Fijne bediening van zwenken
3	Kantelen	000 ⇔ 255	0–260°
4	Fijn kantelen	000 ⇔ 255	Fijne bediening van kantelen
5	Continue zwenken	000 ⇔ 003	Geen functie
		004 ⇔ 127	Zwenk rotatie, snel tot langzaam
		128 ⇔ 131	Stop
		132 ⇔ 255	Omgekeerde zwenk rotatie, langzaam tot snel
6	Continue kantelen	000 ⇔ 003	Geen functie
		004 ⇔ 127	Kantel rotatie, snel tot langzaam
		128 ⇔ 131	Stop
		132 ⇔ 255	Omgekeerde kantel rotatie, langzaam tot snel
7	Snelheid	000 ⇔ 255	Zwenk-/kantelsnelheid, snel tot langzaam
8	Virtuele sluiters	000 ⇔ 031	Gesloten
		032 ⇔ 063	Open
		064 ⇔ 095	Flitsen, langzaam tot snel
		096 ⇔ 127	Open
		128 ⇔ 159	Impulse flitsen, langzaam tot snel
		160 ⇔ 191	Open
		192 ⇔ 223	Willekeurig flitsen, langzaam tot snel
		224 ⇔ 255	Open
9	Dimmer	000 ⇔ 255	0–100%
10	Virtuele kleurenwielcontrole	000 ⇔ 015	Geen functie
		016 ⇔ 031	CTC (Kleurtemperatuurcorrectie)
		032 ⇔ 047	Regenboogeffect
		048 ⇔ 063	Omgekeerde regenboogeffect
		064 ⇔ 079	Continue
		080 ⇔ 111	Kleurspringen
		112 ⇔ 255	Gereserveerd voor toekomstig gebruik
11	Virtuele kleurenwiel (wanneer K 10 016 ⇔ 031 is)	000 ⇔ 047	Kleurtemperatuurcorrectie 2000K–2700K
		048 ⇔ 098	3200K wit
		099 ⇔ 149	4200K wit
		150 ⇔ 200	5600K wit
		201 ⇔ 255	8000K wit
	Virtuele kleurenwiel (wanneer K 10 032 ⇔ 047 is)	000 ⇔ 255	Regenboogeffect, langzaam tot snel
		000 ⇔ 255	Omgekeerde regenboogeffect, langzaam tot snel
	Virtuele kleurenwiel (wanneer K 10 064 ⇔ 111 is)	000	Verduistering
		001	Rood
		002	Groen
		003	Blauw
		004	Wit
		005 ⇔ 046	Rood: 0%    Groen: 0–100%    Blauw: 100%    Wit: 0%
047 ⇔ 088		Rood: 0%    Groen: 100%    Blauw: 100–0%    Wit: 0%	
089 ⇔ 130		Rood: 0–100%    Groen: 100%    Blauw: 0%    Wit: 0%	
131 ⇔ 172		Rood: 100%    Groen: 100–0%    Blauw: 0%    Wit: 0%	
173 ⇔ 214		Rood: 100%    Groen: 0%    Blauw: 0–100%    Wit: 0%	
215 ⇔ 255	Rood: 100–0%    Groen: 0%    Blauw: 100%    Wit: 0%		



Kanaal	Functie	Waarde	Percentage/Instelling
12	Rood	000 ⇔ 255	0–100%
13	Groen	000 ⇔ 255	0–100%
14	Blauw	000 ⇔ 255	0–100%
15	Wit	000 ⇔ 255	0–100%
16	Controle	000 ⇔ 007	Geen functie
		008 ⇔ 015	Alle herstellen
		016 ⇔ 023	Verduistering bij zwenk-/kantelbeweging aan (5 seconden vertraging)
		024 ⇔ 031	Verduistering bij zwenk-/kantelbeweging uit (5 seconden vertraging)
		032 ⇔ 039	Geluidsactieve zwenk/kantel aan (5 seconden vertraging)
		040 ⇔ 047	Geluidsactieve zwenk/kantel uit (5 seconden vertraging)
		048 ⇔ 055	Geluidsactieve kleur aan (5 seconden vertraging)
		056 ⇔ 063	Geluidsactieve kleur uit (5 seconden vertraging)
		064 ⇔ 071	Schermbaan
		072 ⇔ 079	Schermbaan uit
		080 ⇔ 087	Automatische ventilatorsnelheid
		088 ⇔ 095	Volledige ventilatorsnelheid
		096 ⇔ 103	Dimmersnelheidsmodus lineair
		104 ⇔ 111	Dimmersnelheidsmodus langzaam
		112 ⇔ 119	Dimmersnelheidsmodus medium
		120 ⇔ 127	Dimmersnelheidsmodus snel
		128 ⇔ 135	Verduistering bij beweging
		136 ⇔ 143	Voorwaartse zwenken-spin
		144 ⇔ 151	Omgekeerde zwenken-spin
		152 ⇔ 159	Voorwaartse kantelen-spin
		160 ⇔ 167	Omgekeerde kantelen-spin
		168 ⇔ 175	Voorwaartse zwenken-/kantelen-spin
		176 ⇔ 183	Omgekeerde zwenken-/kantel-spin
184 ⇔ 191	Voorwaartse zwenken-spin en omgekeerde kantelen-spin		
192 ⇔ 199	Omgekeerde zwenken-spin en voorwaartse kantelen-spin		
200 ⇔ 255	Gereserveerd voor toekomstig gebruik		

NL

## 12CH

Kanaal	Functie	Waarde	Percentage/Instelling
1	Zwenken	000 ⇔ 255	0–540°
2	Kantelen	000 ⇔ 255	0–260°
3	Snelheid	000 ⇔ 255	Zwenk-/kantelsnelheid, snel tot langzaam
4	Virtuele sluiters	000 ⇔ 031	Gesloten
		032 ⇔ 063	Open
		064 ⇔ 095	Flitsen, langzaam tot snel
		096 ⇔ 127	Open
		128 ⇔ 159	Impulse flitsen, langzaam tot snel
		160 ⇔ 191	Open
		192 ⇔ 223	Willekeurig flitsen, langzaam tot snel
		224 ⇔ 255	Open
5	Dimmer	000 ⇔ 255	0–100%
6	Virtuele kleurenwielcontrole	000 ⇔ 015	Geen functie
		016 ⇔ 031	CTC (Kleurtemperatuurcorrectie)
		032 ⇔ 047	Regenboogeffect
		048 ⇔ 063	Omgekeerde regenboogeffect
		064 ⇔ 079	Continue
		080 ⇔ 111	Kleurspringen
		112 ⇔ 255	Gereserveerd voor toekomstig gebruik
7	Virtuele kleurenwiel (wanneer K 10 016 ⇔ 031 is)	000 ⇔ 047	Kleurtemperatuurcorrectie 2000K–2700K
		048 ⇔ 098	3200K wit
		099 ⇔ 149	4200K wit
		150 ⇔ 200	5600K wit
		201 ⇔ 255	8000K wit
	Virtuele kleurenwiel (wanneer K 10 032 ⇔ 047 is)	000 ⇔ 255	Regenboogeffect, langzaam tot snel
		000 ⇔ 255	Omgekeerde regenboogeffect, langzaam tot snel
	Virtuele kleurenwiel (wanneer K 10 064 ⇔ 111 is)	000	Verduistering
		001	Rood
		002	Groen
		003	Blauw
		004	Wit
		005 ⇔ 046	Rood: 0% Groen: 0–100% Blauw: 100% Wit: 0%
		047 ⇔ 088	Rood: 0% Groen: 100% Blauw: 100–0% Wit: 0%
		089 ⇔ 130	Rood: 0–100% Groen: 100% Blauw: 0% Wit: 0%
		131 ⇔ 172	Rood: 100% Groen: 100–0% Blauw: 0% Wit: 0%
173 ⇔ 214		Rood: 100% Groen: 0% Blauw: 0–100% Wit: 0%	
215 ⇔ 255	Rood: 100–0% Groen: 0% Blauw: 100% Wit: 0%		
8	Rood	000 ⇔ 255	0–100%
9	Groen	000 ⇔ 255	0–100%
10	Blauw	000 ⇔ 255	0–100%
11	Wit	000 ⇔ 255	0–100%

Kanaal	Functie	Waarde	Percentage/Instelling
12	Controle	<b>000 ⇔ 007</b>	Geen functie
		<b>008 ⇔ 015</b>	Alle herstellen
		<b>016 ⇔ 023</b>	Verduistering bij zwenk-/kantelbeweging aan (5 seconden vertraging)
		<b>024 ⇔ 031</b>	Verduistering bij zwenk-/kantelbeweging uit (5 seconden vertraging)
		<b>032 ⇔ 039</b>	Geluidsactieve zwenk/kantel aan (5 seconden vertraging)
		<b>040 ⇔ 047</b>	Geluidsactieve zwenk/kantel uit (5 seconden vertraging)
		<b>048 ⇔ 055</b>	Geluidsactieve kleur aan (5 seconden vertraging)
		<b>056 ⇔ 063</b>	Geluidsactieve kleur uit (5 seconden vertraging)
		<b>064 ⇔ 071</b>	Scherf aan
		<b>072 ⇔ 079</b>	Scherf uit
		<b>080 ⇔ 087</b>	Automatische ventilatorsnelheid
		<b>088 ⇔ 095</b>	Volledige ventilatorsnelheid
		<b>096 ⇔ 103</b>	Dimmersnelheidsmodus lineair
		<b>104 ⇔ 111</b>	Dimmersnelheidsmodus langzaam
		<b>112 ⇔ 119</b>	Dimmersnelheidsmodus medium
		<b>120 ⇔ 127</b>	Dimmersnelheidsmodus snel
		<b>128 ⇔ 135</b>	Verduistering bij beweging
		<b>136 ⇔ 143</b>	Voorwaartse zwenken-spin
		<b>144 ⇔ 151</b>	Omgekeerde zwenken-spin
		<b>152 ⇔ 159</b>	Voorwaartse kantelen-spin
		<b>160 ⇔ 167</b>	Omgekeerde kantelen-spin
		<b>168 ⇔ 175</b>	Voorwaartse zwenken-/kantelen-spin
		<b>176 ⇔ 183</b>	Omgekeerde zwenken-/kantel-spin
<b>184 ⇔ 191</b>	Voorwaartse zwenken-spin en omgekeerde kantelen-spin		
<b>192 ⇔ 199</b>	Omgekeerde zwenken-spin en voorwaartse kantelen-spin		
<b>200 ⇔ 255</b>	Gereserveerd voor toekomstig gebruik		

Contact Us

General Information	Technical Support
<b>Chauvet World Headquarters</b>	
Address: 5200 NW 108th Ave. Sunrise, FL 33351 Voice: (954) 577-4455 Fax: (954) 929-5560 Toll Free: (800) 762-1084	Voice: (844) 393-7575 Fax: (954) 756-8015 Email: <a href="mailto:chauvetcs@chauvetlighting.com">chauvetcs@chauvetlighting.com</a> Website: <a href="http://www.chauvetdj.com">www.chauvetdj.com</a>
<b>Chauvet Europe Ltd</b>	
Address: Unit 1C Brookhill Road Industrial Estate Pinxton, Nottingham, UK NG16 6NT Voice: +44 (0) 1773 511115 Fax: +44 (0) 1773 511110	Email: <a href="mailto:UKtech@chauvetlighting.eu">UKtech@chauvetlighting.eu</a> Website: <a href="http://www.chauvetdj.eu">www.chauvetdj.eu</a>
<b>Chauvet Europe BVBA</b>	
Address: Stokstraat 18 9770 Kruishoutem Belgium Voice: +32 9 388 93 97	Email: <a href="mailto:BNLtech@chauvetlighting.eu">BNLtech@chauvetlighting.eu</a> Website: <a href="http://www.chauvetdj.eu">www.chauvetdj.eu</a>
<b>Chauvet France</b>	
Address: 3, Rue Ampère 91380 Chilly-Mazarin France Voice: +33 1 78 85 33 59	Email: <a href="mailto:FRtech@chauvetlighting.fr">FRtech@chauvetlighting.fr</a> Website: <a href="http://www.chauvetdj.eu">www.chauvetdj.eu</a>
<b>Chauvet Germany</b>	
Address: Bruno-Bürgel-Str. 11 28759 Bremen Germany Voice: +49 421 62 60 20	Email: <a href="mailto:DEtech@chauvetlighting.de">DEtech@chauvetlighting.de</a> Website: <a href="http://www.chauvetdj.eu">www.chauvetdj.eu</a>
<b>Chauvet Mexico</b>	
Address: Av. de las Partidas 34 - 3B (Entrance by Calle 2) Zona Industrial Lerma Lerma, Edo. de México, CP 52000 Voice: +52 (728) 690-2010	Email: <a href="mailto:servicio@chauvet.com.mx">servicio@chauvet.com.mx</a> Website: <a href="http://www.chauvetdj.mx">www.chauvetdj.mx</a>

Outside the U.S., U.K., Ireland, Benelux, France, Germany, or Mexico, contact the dealer of record. Follow the instructions to request support or to return a product. Visit our website for contact details.

**Intimidator Beam Q60 QRG Rev. 4 ML6**  
 © Copyright 2020 Chauvet  
 All rights reserved  
 Printed in China

