

# MaxLite® BayMax Pendant High Bay - Economical



## General Safety Information

- To reduce the risk of death, personal injury or property damage from fire, electric shock, falling parts, cuts/abrasions, and other hazards read all warnings and instructions included with and on the fixture box and all fixture labels.
- Before installing, servicing, or performing routine maintenance upon this equipment, follow these general precautions.
- Commercial installation, service and maintenance of luminaires should be performed by a qualified licensed electrician.
- **DO NOT INSTALL DAMAGED PRODUCT!**
- This fixture is intended to be connected to a properly installed and grounded UL listed junction box.



Picture is for illustration purposes only. Your model may vary.

### **WARNING:**

#### RISK OF ELECTRICAL SHOCK

- Turn off electrical power at fuse or circuit breaker box before wiring fixture to the power supply.
- Turn off the power when you perform any maintenance.
- Verify that supply voltage is correct by comparing it with the luminaire label information.
- Make all electrical and grounded connections in accordance with the National Electrical Code and any applicable local code requirements.
- All wiring connections should be capped with UL approved wire connectors.

### **CAUTION:**

#### RISK OF INJURY

- Wear gloves and safety glasses at all times when removing luminaire from carton, installing, servicing or performing maintenance.
- Avoid direct eye exposure to the light source while it is on.
- Account for small parts and destroy packing material, as these may be hazardous to children.

### **CAUTION:**

#### RISK OF FIRE

- Keep combustible and other materials that can burn away from luminaire and lamp/lens.

## BPHE2 Series

### Included Components:

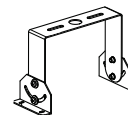


Hook



Safety Chain

### Sold Separately:



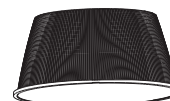
Surface Mount Bracket



3/4" Pendant Mount Adapter



Aluminum Shade



Polycarbonate Shade



Polycarbonate Drop Lens



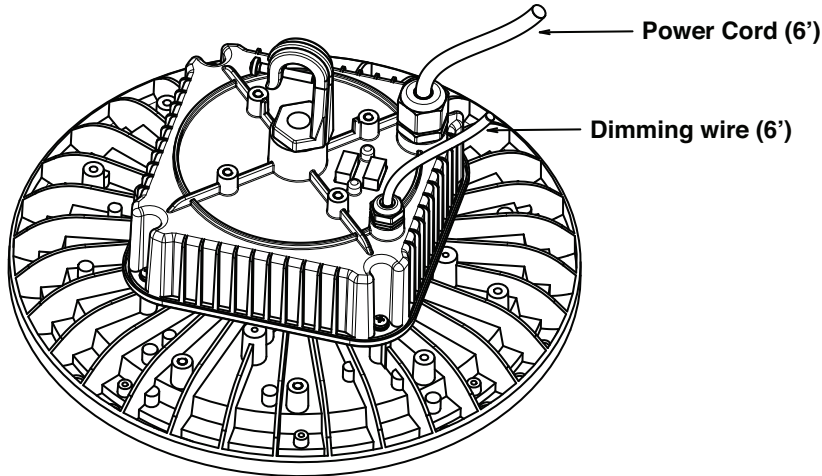
Wire Guard



# MaxLite® BayMax Pendant High Bay - Economical

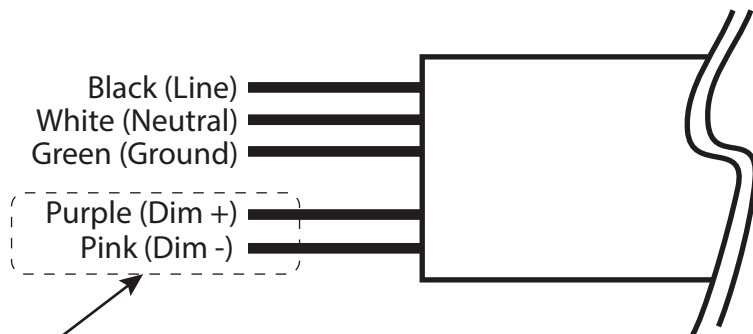
## Wiring Instructions

**CAUTION:** Turn off electrical power at fuse or circuit breaker box before wiring fixture to the power supply.



## Wiring Diagram

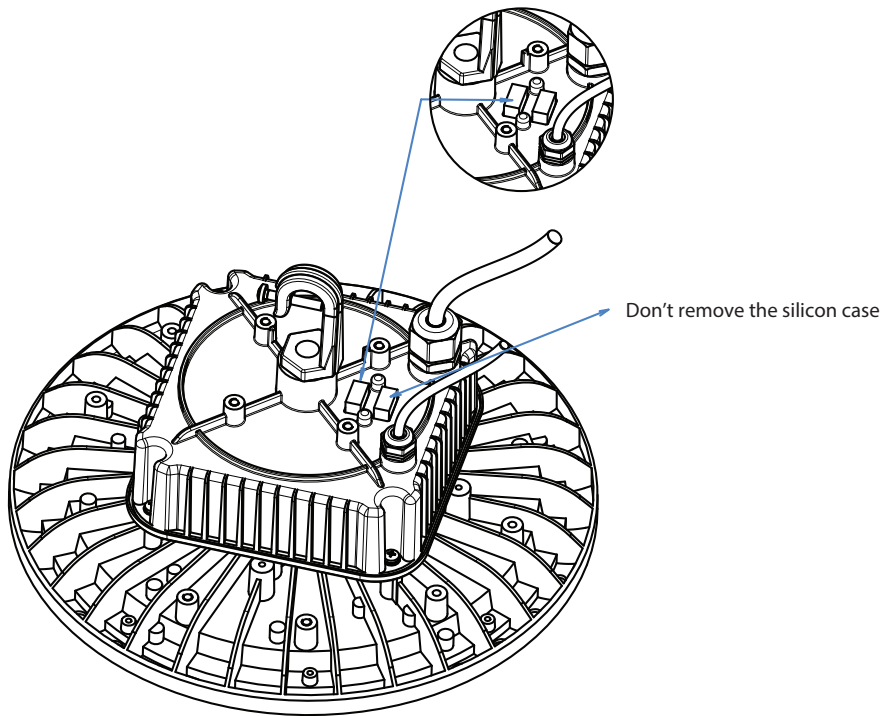
### Input connections



Optional 0-10v  
Dimming connections

- 1.) Connect the black fixture wire to the HOT LINE supply wire.
- 2.) Connect the white fixture wire to the NEUTRAL supply wire.
- 3.) Connect the green fixture wire to supply ground wire.

## MaxLite® BayMax Pendant High Bay - Economical

CCT And Wattage Switch Instructions:

1. Turn off the power supply before adjusting the power and color temperature.
2. Locate the CCT and Wattage Switch at the back of the fixture. Guide the button on the labelled switch without removing the silicone cover to set the CCT and wattage according to requirements.

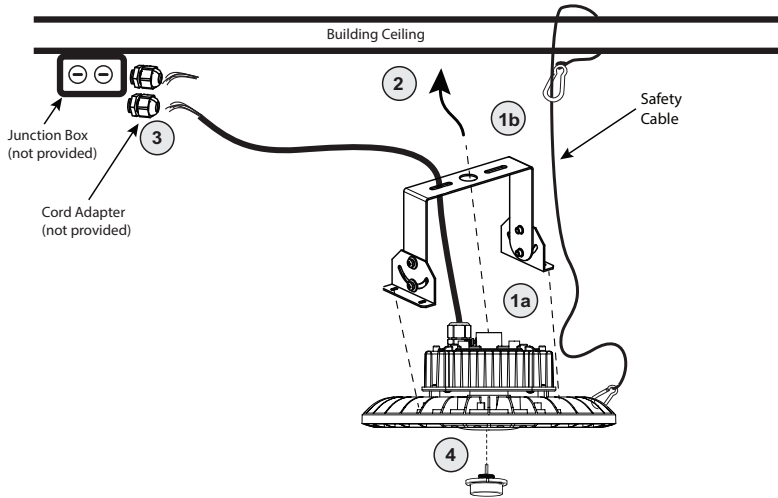
**NOTE:** Default CCT is 5000K. For wattage select models the default wattage is the lowest setting.

**NOTE:** These instructions only apply to the models with CCT and/or Wattage select capability.

# MaxLite® BayMax Pendant High Bay - Economical

## Mounting Instructions

### Surface Mounting:

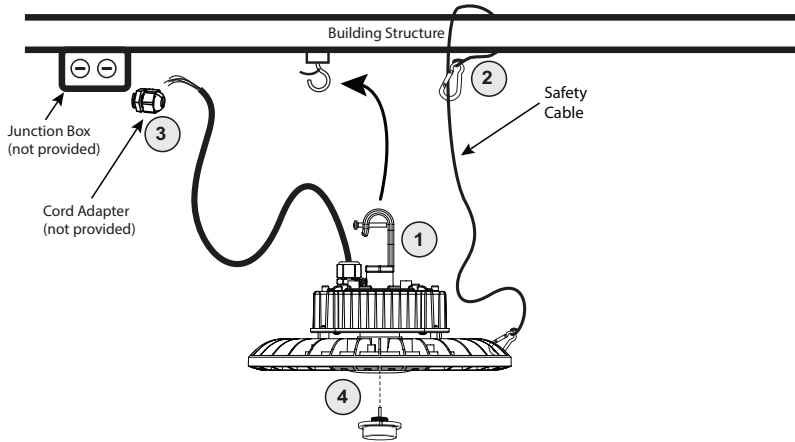


- 1a.** Attach the U-bracket to the threaded holes using the provided screws. Run the 6' power cord through the U-bracket.
- 1b.** Use the safety cable with hooks to attach a structural member of the fixture to the ceiling.
- 2.** Lift the fixture along with the U-bracket, attach the U-bracket onto the preferred surface with screws for use on wall/ceiling. Adjust the swivel angle on the U-bracket according to the application requirements.
- 3.** Connect the input power cord into the junction box (Not provided) according to the wiring diagram.
- 4.** Connect the optional sensor using the 3.5mm audio jack connector on the fixture.

## MaxLite® BayMax Pendant High Bay - Economical

### Mounting Instructions

#### Hook Mounting:



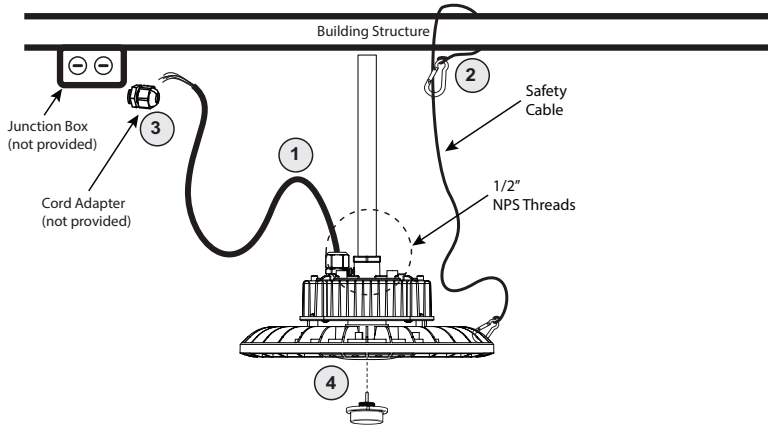
1. Ensure that the hook is screwed completely on the threaded hole on the back of the fixture. Tighten the screw provided with the hook to lock the hook in its place. Use the M4x60mm countersunk screw provided with the hook to secure the hook.  
**NOTE:** It is required to use a heat shrink tube (provided) around the countersunk screw to comply with NSF sanitation requirements.
2. Attach one end of the safety cable hook to fixture body and loop the safety cable around a structural member for secondary support.
3. Connect the input power cord into the junction box (Not provided) according to the wiring diagram.
4. Connect the optional sensor using the 3.5mm audio jack connector on the fixture.



# MaxLite® BayMax Pendant High Bay - Economical

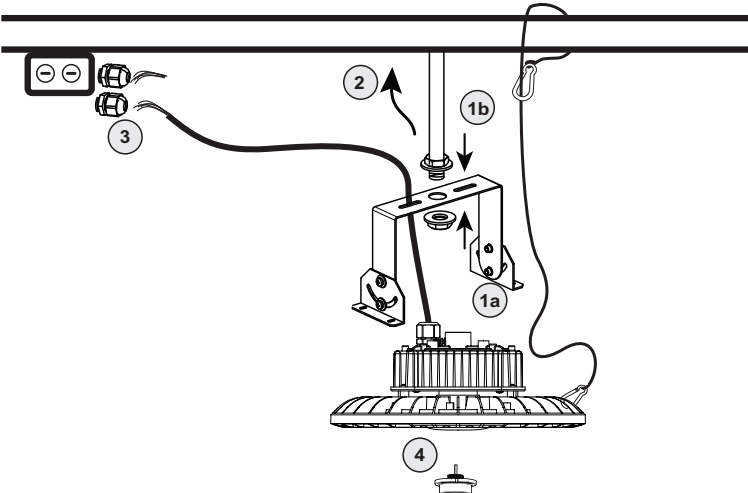
## Mounting Instructions

### Pendant/Pipe Mounting:



1. Twist out the pre-installed hook to access the 1/2" NPS threads and install the pendant tubing directly for 1/2" NPT pipe. Alternately, a 3/4" NPS adapter (order separately) can be used to accommodate 3/4" NPT pipes.  
**NOTE:** Pendant mount method still requires power to be provided by the supply cord external to the pendant tube, pendant attachment does NOT provide access to the wiring compartment.
2. Attach one end of the safety cable hook to fixture body and loop the safety cable around a structural member of the building providing a secondary support for the mounted fixture.
3. Connect the input power cord from the junction box (Not Provided) according to the wiring diagram.
4. Connect the optional sensor using the 3.5mm audio jack connector on the fixture.

### U-Bracket/Pipe Mounting:



- 1a. Attach the U-bracket to the threaded holes using the provided screws. Run the 6' power cord through the U-bracket.
- 1b. Use the safety cable with hooks to attach a structural member of the fixture to the ceiling.
2. Insert the treaded pipe into the center hole of the U-bracket. Ensure that it is secured with nuts of both sides of the U-bracket. **NOTE:** The U-bracket is compatible with pipes that have 1/2 NPT threads.
3. Connect the input power cord into the junction box (Not provided) according to the wiring diagram.
4. Connect the optional sensor using the 3.5mm audio jack connector on the fixture.



# MaxLite® BayMax Pendant High Bay - Economical

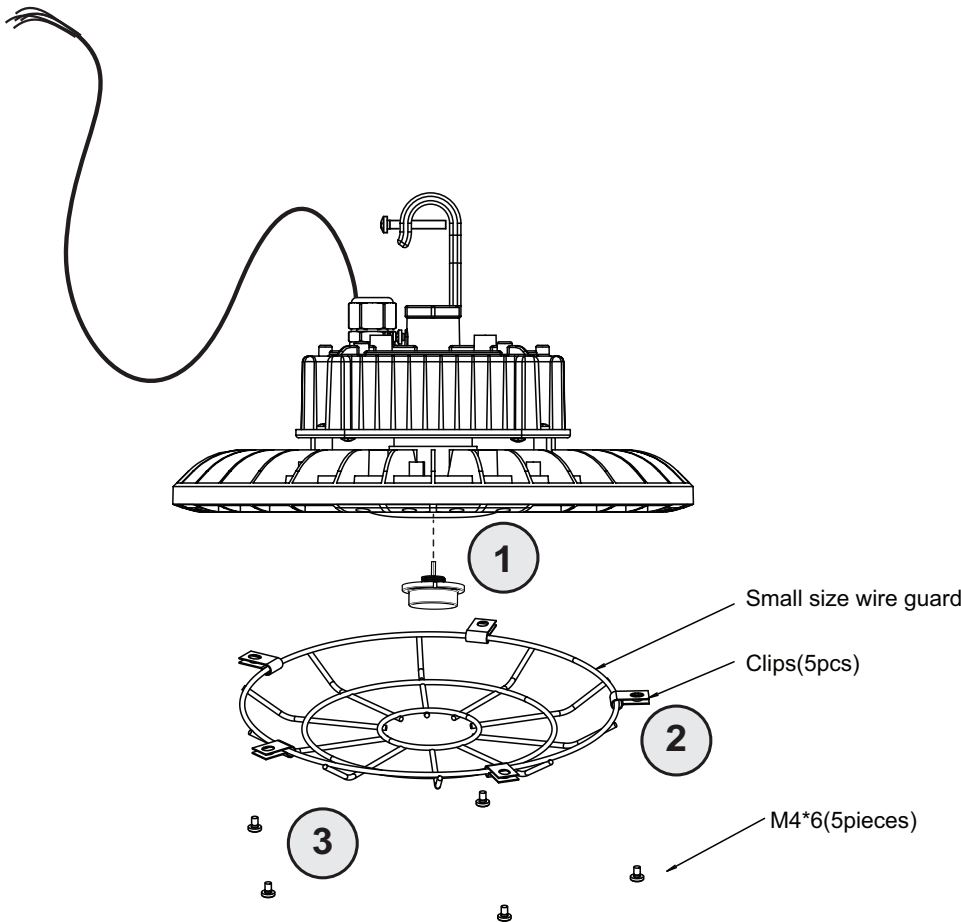
## Accessories Installation Instructions

### Wire-Guard Installation (BPHE2-WG%):

MaxLite Part #:	Diameter (mm)
BPHE2-WG1	226
BPHE2-WG2	255
BPHE2-WGS1	226
BPHE2-WGS2	255

**Note:** BPHE2-WG1 only for 150W or less

**Note:** BPHE2-WGS1 and BPHE2-WGS2 for use when adding sensors.



1. Locate the screw holes on the fixture surface. There should be 5 screw holes for the smaller housing size (150W or less) and 6 screw holes for the larger housing size.

2. Attach the metal clips around the wire guard as shown. Ensure that the clips are spaced evenly so that the screws can be used to fixate them.

3. Use the M4\*6 screws to fixate the clips on the fixture housing. Ensure that the wire guard is firmly attached.



# MaxLite® BayMax Pendant High Bay - Economical

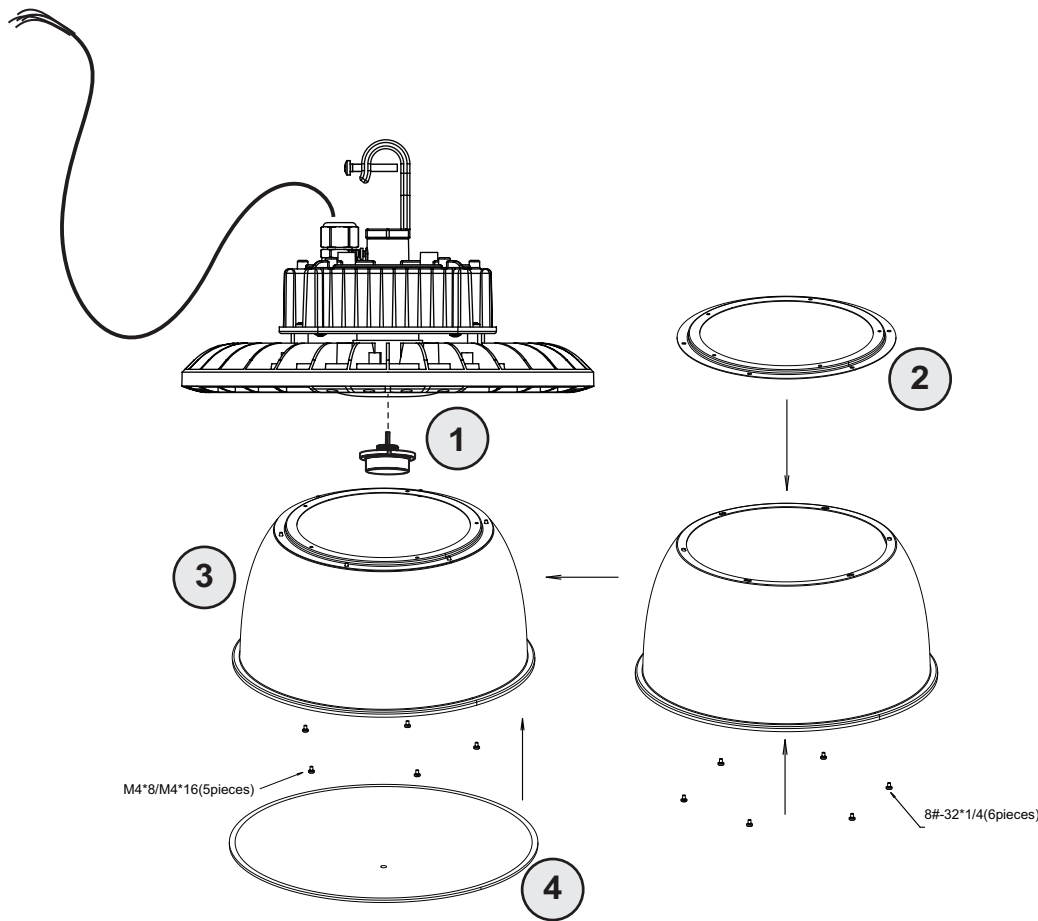
## Accessories Installation Instructions

### PC Diffuser (BPHE2-PCSHD) / AI Reflector (BPHE2-ALREF) Installation:

**NOTE:** The PIR sensor will not work effectively with drop lens.

MaxLite Part #:	Size (mm)
BPHE2-PCSHD	190 mm x 299 mm (ID)
BPHE2-ALREF	190 mm x 297 mm (ID)
BPHE2-TRNSFR	7 mm x 295 mm

\*BPHE2-TRNSFR required for 150W or less



1. Locate the screw holes on the fixture surface. There should be 5 screw holes for the smaller housing size (150W or less) and 6 screw holes for the larger housing size.
2. For the smaller housing size, attach the transfer ring on the Diffuser/reflector using 6pcs 8-32 x 1/4 screws as shown. Disregard this step for the larger housing size.
3. Use the 6pcs M4\*8 screws to attach the diffuser/reflector to the fixture surface.
4. Install the drop lens cover on the diffuser/reflector using a fixing ring and secure it by using the spring lock provided on the ring.





# MaxLite® BayMax Pendant High Bay - Economical

## Accessories Installation Instructions

### Battery Backup (EBUUP17515E0200A)

1. Locate the critical components of the Emergency LED driver as shown. (Remote control sold separately)  
(Figure 1)

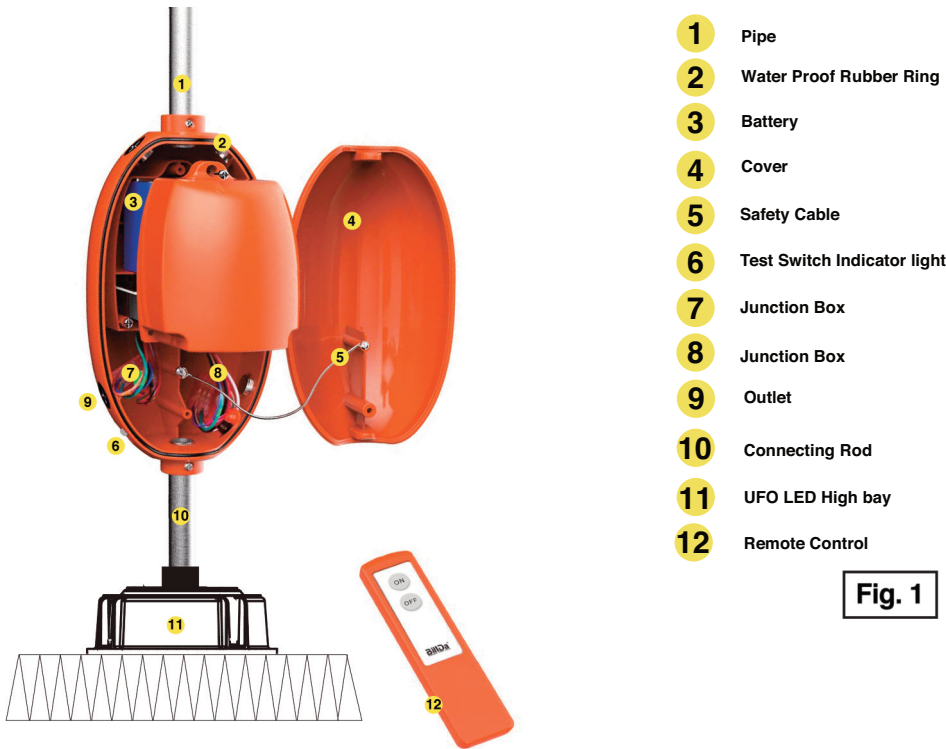


Fig. 1

2. Unscrew the hook from the fixture and use the standard 1/2" NPS thread on the base of the emergency driver to screw it on the fixture. (Figure 2)

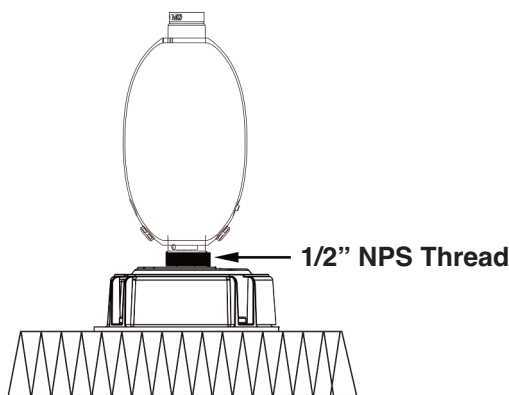


Fig. 2

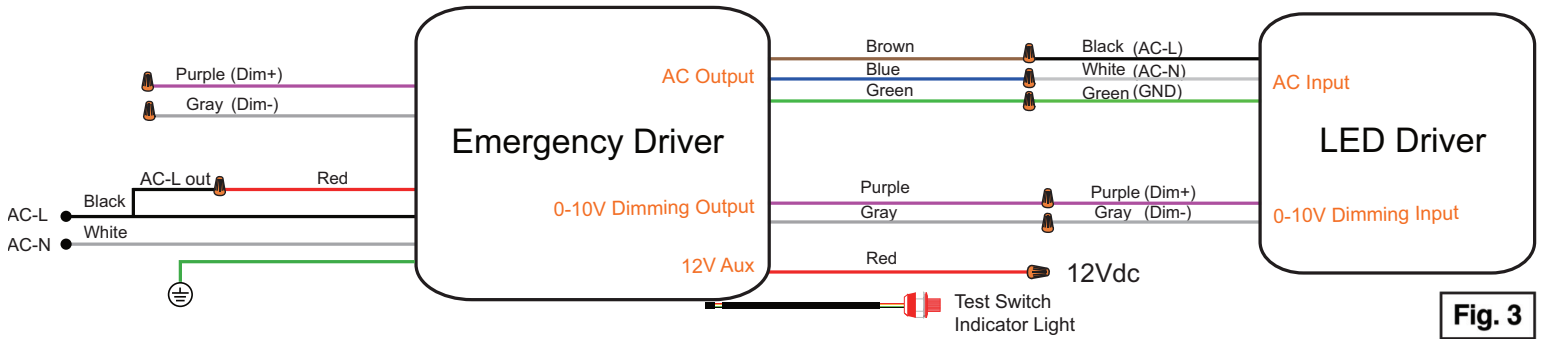
# MaxLite® BayMax Pendant High Bay - Economical



## Accessories Installation Instructions

### Battery Backup (EBUUP17515E0200A)

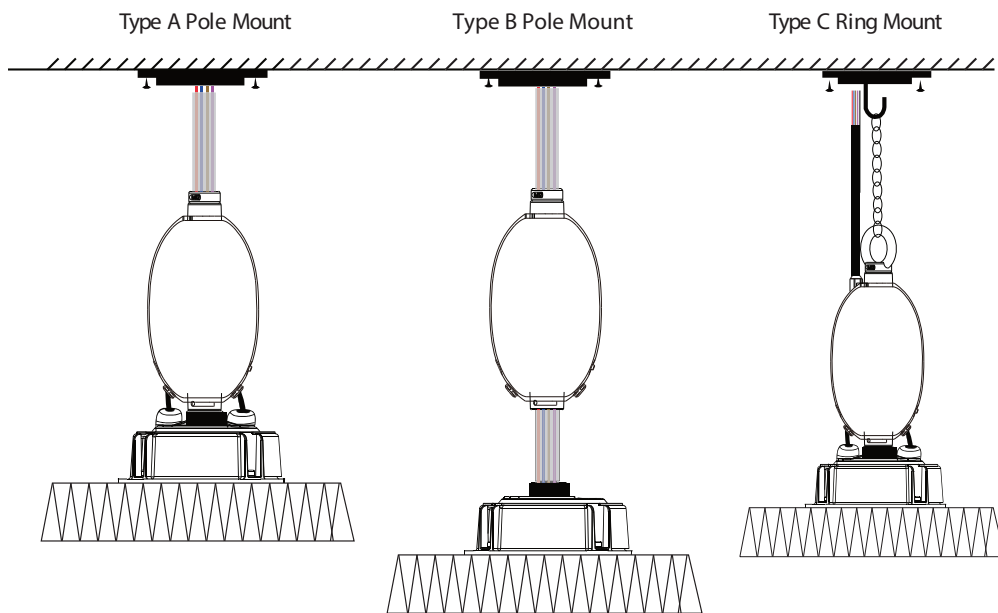
3. Make the wiring connections with the luminaire using the following wiring diagram (Figure 3)



**Fig. 3**

**NOTE:** Wiring diagram for applications without wall switch, dimmer, and sensor.

4. Use the IP rated stress relief connectors (included with the Emergency driver) to ensure that the connections are secure.
5. Unscrew the hook from the fixture and use the standard 1/2" NPT thread on the base of the emergency driver to screw it on the fixture. (Figure 4)



**Fig. 4**

## MaxLite® BayMax Pendant High Bay - Economical



### Warranty Information

MaxLite Inc. warrants its products for a minimum period of **FIVE (5)** years from the date of original purchase from MaxLite or its authorized distributor/dealer (the "Warranty Period"), as follows: If a Product fails to operate during the Warranty Period as a result of defects in materials or workmanship, MaxLite will, at its option, repair it, replace it with the same or like Product.

Please refer to Maxlite's website (at <http://maxlite.com/resources/warranties>) for the complete terms and conditions of our warranty.

#### Limitation of Liability

THE FOREGOING WARRANTY IS EXCLUSIVE, AND IS THE SOLE REMEDY FOR ANY AND ALL CLAIMS, WHETHER IN CONTRACT, IN TORT OR OTHERWISE ARISING FROM THE FAILURE OF PRODUCT AND IS IN LIEU OF ALL OTHER WARRANTIES, EXPRESS OR IMPLIED, INCLUDING ALL WARRANTIES OF MERCHANTABILITY OR FITNESS FOR A PARTICULAR PURPOSE, WHICH WARRANTIES ARE HEREBY EXPRESSLY DISCLAIMED TO THE EXTENT PERMITTED BY LAW AND, IN ANY EVENT, SHALL BE LIMITED TO THE WARRANTY PERIOD SPECIFIED ABOVE. THE LIABILITY OF MAXLITE SHALL BE LIMITED TO THE TERMS OF THE EXPRESS WARRANTY SET FORTH HEREIN. IN NO EVENT WILL MAXLITE BE LIABLE FOR ANY SPECIAL, INCIDENTAL OR CONSEQUENTIAL DAMAGES INCLUDING, WITHOUT LIMITATION, DAMAGES RESULTING FROM LOSS OF USE, PROFITS, BUSINESS OR GOODWILL, LABOR COSTS, REMOVAL OR INSTALLATION COSTS, DECREASE IN THE LIGHT OUTPUT OF THE LAMP, AND/OR DETERIORATION IN THE LAMP'S PERFORMANCE, WHETHER OR NOT MAXLITE HAS BEEN ADVISED OF THE POSSIBILITY THEREOF. UNDER NO CIRCUMSTANCES SHALL MAXLITE'S ENTIRE LIABILITY FOR A DEFECTIVE PRODUCT EXCEED THE PURCHASE PRICE OF THAT PRODUCT. WARRANTY SERVICES PROVIDED UNDER THESE TERMS AND CONDITIONS DO NOT ENSURE THE UNINTERRUPTED OPERATION OF PRODUCTS; MAXLITE SHALL NOT BE LIABLE FOR DAMAGES CAUSED BY ANY DELAYS INVOLVING WARRANTY SERVICE.

This Limited Warranty gives you specific legal rights and you may also have other rights that may vary from state to state. Because some states or jurisdictions do not allow the exclusion or limitation of liability for consequential or incidental damages, this limitation may not apply to you.

## Lampe suspendue pour plafonds hauts MaxLite® BayMax - Économique

**General Safety Information**

- Pour réduire le risque de décès, de blessure corporelle ou de dommage matériel provoqué par incendie, choc électrique, chute d'objets, coupures / abrasions et autres risques, lisez tous les avertissements et les instructions qui accompagnent l'emballage du luminaire et toutes les étiquettes du luminaire.
- Avant l'installation, la réparation ou la réalisation des opérations ordinaires d'entretien de cet équipement, suivez ces précautions générales.
- L'installation commerciale, la réparation et l'entretien des luminaires seront effectués par un électricien qualifié et autorisé.
- **NE PAS INSTALLER DE PRODUITS ENDOMMAGÉS!**
- Ce luminaire a été conçu pour être connecté à une boîte de jonction homologuée UL, correctement installée et reliée à la terre.



L'image est pour des fins d'illustration seulement. Votre modèle peut être différent.

**AVERTISSEMENT:****RISQUE DE CHOC ÉLECTRIQUE**

- Débranchez l'alimentation électrique au fusible ou au disjoncteur avant de connecter le luminaire à la source d'alimentation.
- Débranchez l'alimentation lorsque vous effectuez des travaux d'entretien.
- Vérifiez si la valeur de la tension d'alimentation est correcte en la comparant aux informations dans le tableau sur l'étiquette du luminaire.
- Réalisez toutes les connexions électriques et de terre en conformité avec le code électrique national et les éventuelles exigences locales applicables du code.
- Toutes les connexions électriques seront terminées avec des connecteurs pour fils approuvés UL.

**PRÉCAUTION:****RISQUE DE BLESSURE**

- Portez des gants et des lunettes de sécurité en tout temps, lorsque vous enlevez le luminaire de son emballage, lors de l'installation, la réparation ou les travaux d'entretien.
- Évitez l'exposition directe des yeux à la source de lumière si le luminaire est allumé.
- Comptabilisez les composants de dimensions réduites et éliminez l'emballage, parce qu'il peut représenter un risque pour les enfants.

**PRÉCAUTION:****RISQUE D'INCENDIE**

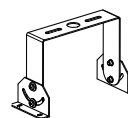
- Gardez les matériaux combustibles et les autres matériaux qui peuvent brûler à distance des luminaires et de la lampe / lentille.

**Série BPHE2****Composants fournis:**

Crochet



Chaîne de sécurité

**Composants vendus séparément:**

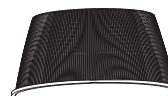
Support de montage en surface



Adaptateur de montage suspendu de 19 mm (3/4")



Abat-jour en aluminium



Abat-jour en polycarbonate



Lentille bombée en polycarbonate

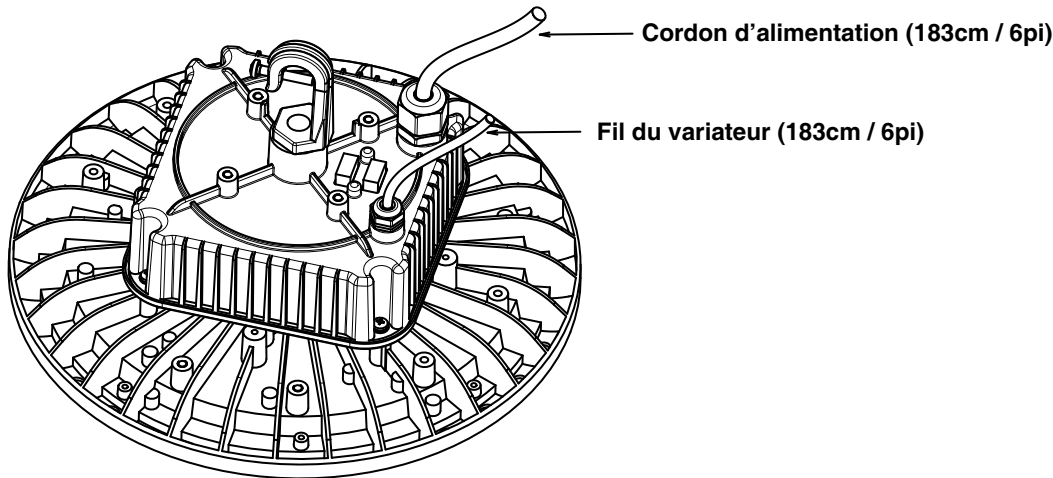
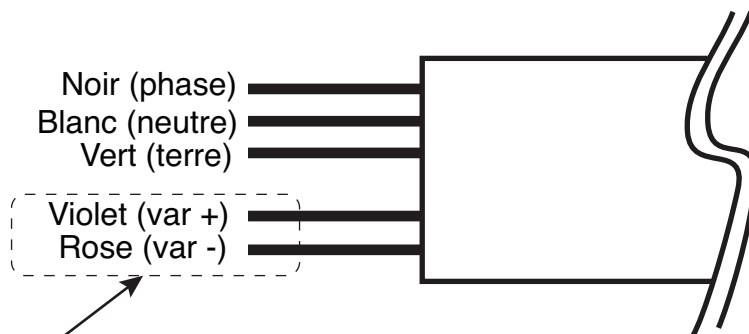


Grille de protection

## Lampe suspendue pour plafonds hauts MaxLite® BayMax - Économique

Instructions de câblage

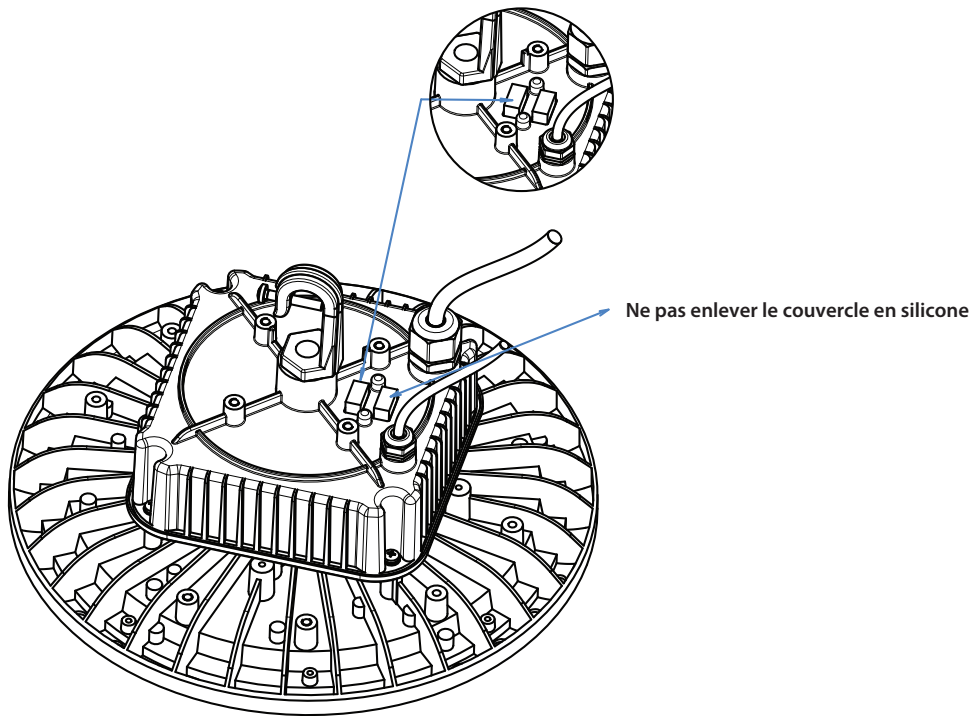
**PRÉCAUTION** : Débranchez l'alimentation électrique au fusible ou au disjoncteur avant de connecter le luminaire à la source d'alimentation.

Schéma de câblage**Connexions d'entrée**

**Connexions variateur  
0-10v en option**

- 1.) Connectez le fil noir du luminaire au fil d'alimentation LIGNE CHARGÉE.
- 2.) Connectez le fil blanc du luminaire au fil d'alimentation NEUTRE.
- 3.) Connectez le fil vert du luminaire au fil de terre de l'alimentation.

## Lampe suspendue pour plafonds hauts MaxLite® BayMax - Économique

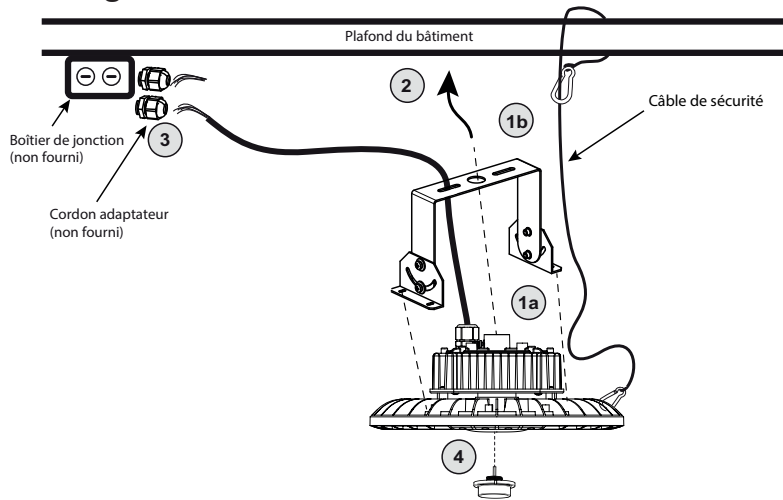
Instructions du commutateur TCP et de puissance:

1. Débranchez l'alimentation électrique avant de régler la puissance et la température de la couleur.
2. Localisez le commutateur TCP et de puissance sur le dos du luminaire. Guidez le bouton du commutateur marqué sans enlever le couvercle en silicone pour ajuster la TCP et la puissance conformément aux exigences.

**REMARQUE:** La valeur TCP par défaut est de 5 000K. Pour les modèles qui permettent le réglage de la puissance, la valeur par défaut est la puissance minimale.

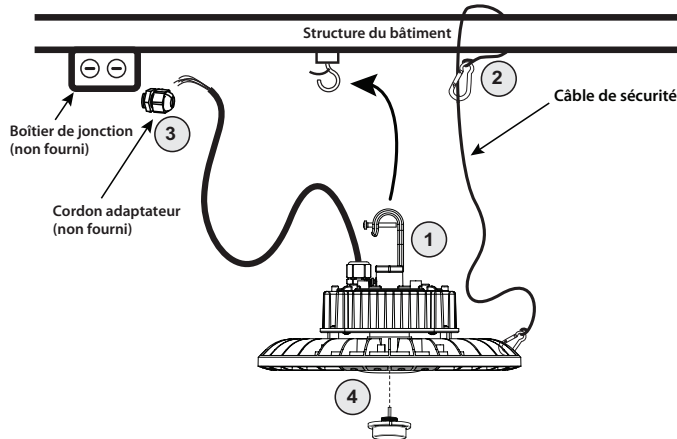
**REMARQUE:** Ces instructions s'appliquent uniquement aux modèles qui permettent le réglage de la TCP ou de la puissance.

## Lampe suspendue pour plafonds hauts MaxLite® BayMax - Économique

Instructions de montage**Montage en surface:**

- 1a.** Attachez le support en U aux trous filetés avec les vis fournies. Faites passer le cordon d'alimentation de 183cm (6pi) à travers le support en U.
- 1b.** Utilisez le câble de sécurité à crochets pour attacher un élément structural du luminaire au plafond.
- 2.** Soulevez le luminaire et le support en U, attachez le support en U à la surface choisie avec des vis pour l'utiliser sur le mur / plafond. Ajustez l'angle pivotant du support en U en conformité avec les exigences de l'application.
- 3.** Connectez le cordon d'alimentation d'entrée au boîtier de jonction (non fourni) en conformité avec le schéma de câblage.
- 4.** Connectez le capteur optionnel en utilisant le connecteur audio pour prise de 3,5mm sur le luminaire.

## Lampe suspendue pour plafonds hauts MaxLite® BayMax - Économique

Instructions de montage**Montage à crochet:**

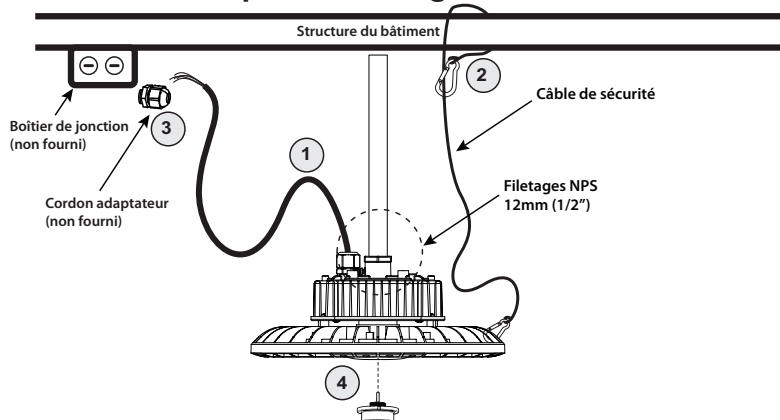
1. Assurez-vous que le crochet est serré complètement dans le trou fileté sur le dos du luminaire. Serrez la vis fournie avec le crochet pour verrouiller le crochet sur place. Utilisez la vis à tête fraisée M4x60mm fournie avec le crochet pour assurer ce dernier.

**REMARQUE:** Il est nécessaire d'utiliser une gaine thermorétractable (fournie) autour de la vis à tête fraisée pour répondre aux exigences sanitaires de la NSF.

2. Attachez un bout du câble de sécurité à crochet au corps du luminaire et faites une boucle avec le câble autour d'un élément structurel pour un plus de soutien.
3. Connectez le cordon d'alimentation d'entrée au boîtier de jonction (non fourni) en conformité avec le schéma de câblage.
4. Connectez le capteur optionnel en utilisant le connecteur audio pour prise de 3,5mm sur le luminaire.



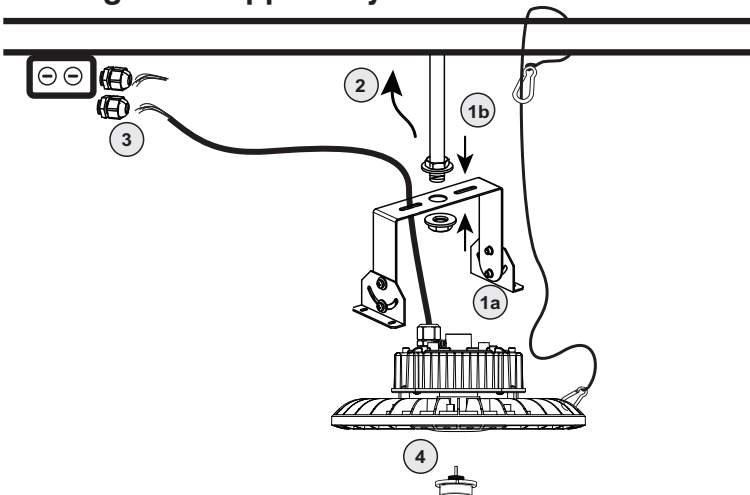
## Lampe suspendue pour plafonds hauts MaxLite® BayMax - Économique

Instructions de montageInstallation suspendue / à tige:

1. Dégagez le crochet préinstallé pour accéder aux filets NPS de 12mm (1/2") et installer la tige suspendue directement pour le tuyau NPT de 12mm (1/2"). Alternativement, vous pouvez utiliser un adaptateur NPS de 19mm (3/4") (commandé séparément) pour les tuyaux NPT de 19mm (3/4").

**REMARQUE:** La méthode de montage suspendu exige toujours de fournir l'alimentation électrique par le cordon d'alimentation à l'extérieur de la tige suspendue, en raison du fait que l'accessoire suspendu NE fournit PAS l'accès au compartiment du câblage.

2. Attachez un bout du câble de sécurité à crochet au corps du luminaire et faites une boucle avec le câble autour d'un élément structurel du bâtiment pour du soutien supplémentaire pour le luminaire attaché.
3. Connectez le cordon d'alimentation d'entrée au boîtier de jonction (non fourni) en conformité avec le schéma de câblage.
4. Connectez le capteur optionnel en utilisant le connecteur audio pour prise de 3.5mm sur le luminaire.

Montage sur support/tuyau:

- 1a. Fixez le support en U aux trous filetés à l'aide des vis fournies. Faites passer le cordon d'alimentation de 6' à travers le support en U.
- 1b. Utilisez le câble de sécurité avec crochets pour fixer un élément structurel du luminaire au plafond.
2. Insérez le tuyau fileté dans le trou central du support en U. Assurez-vous qu'il est fixé avec des écrous des deux côtés du support en U. **REMARQUE:** Le support en U est compatible avec les tuyaux dotés de filetages 1/2 NPT.
3. Connectez le cordon d'alimentation d'entrée dans la boîte de jonction (non fournie) conformément au schéma de câblage.
4. Connectez le capteur en option à l'aide du connecteur jack audio 3.5 mm sur l'appareil.

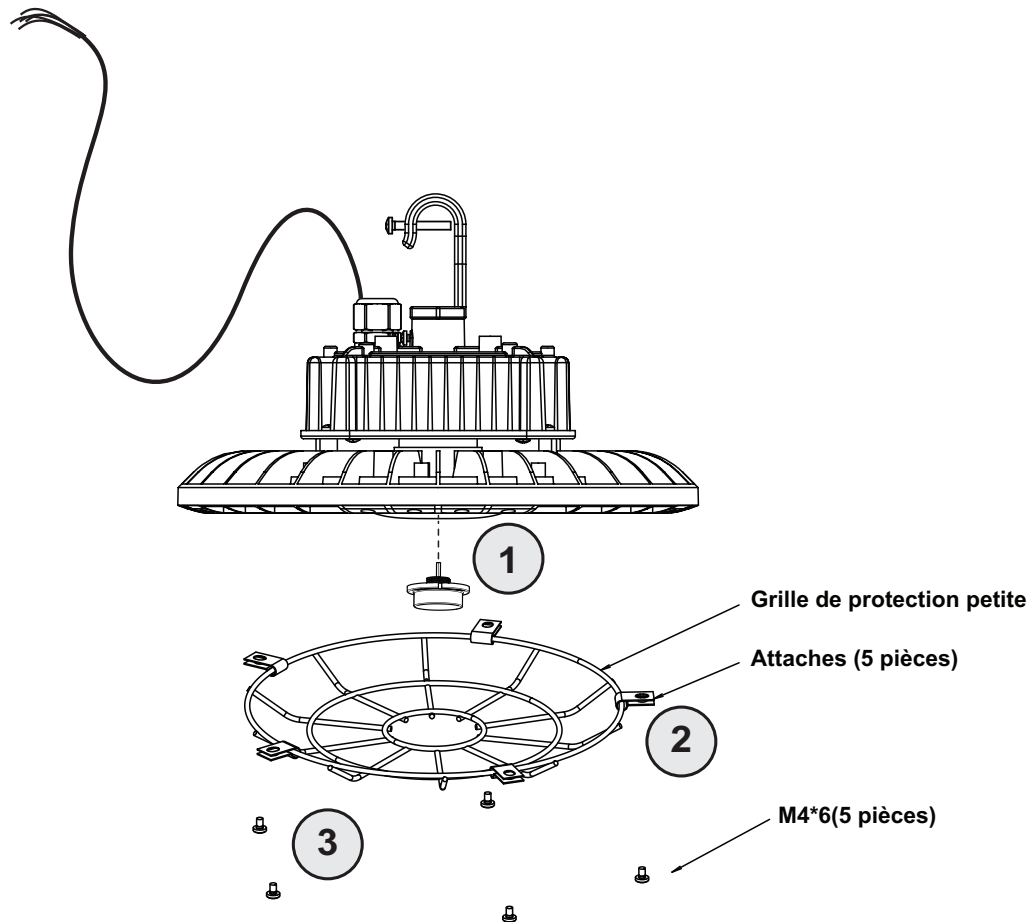
## Lampe suspendue pour plafonds hauts MaxLite® BayMax - Économique

Instructions d'installation pour accessoires**Installation de la grille de protection (BPHE2-WG%):**

No. de pièce MaxLite:	Diamètre (mm)
BPHE2-WG1	226
BPHE2-WG2	255
BPHE2-WGS1	226
BPHE2-WGS2	255

**Remarque:** BPHE2-WG1 uniquement pour 150W ou moins

**Remarque:** BPHE2-WGS1 et BPHE2-WGS2 à utiliser lors de l'ajout de capteurs.



1. Localisez les trous de vis sur la surface du luminaire. Il devrait y avoir 5 trous de vis pour le petit boîtier (150W ou moins) et 6 trous de vis pour les grands boîtiers.
2. Accrochez les attaches métalliques autour de la grille de sécurité, comme illustré. Assurez-vous que les attaches sont à intervalles réguliers, afin d'utiliser les vis pour les fixer.
3. Utilisez les 6 vis M4 pour fixer les attaches au boîtier du luminaire. Assurez-vous que la grille de protection est bien attachée.

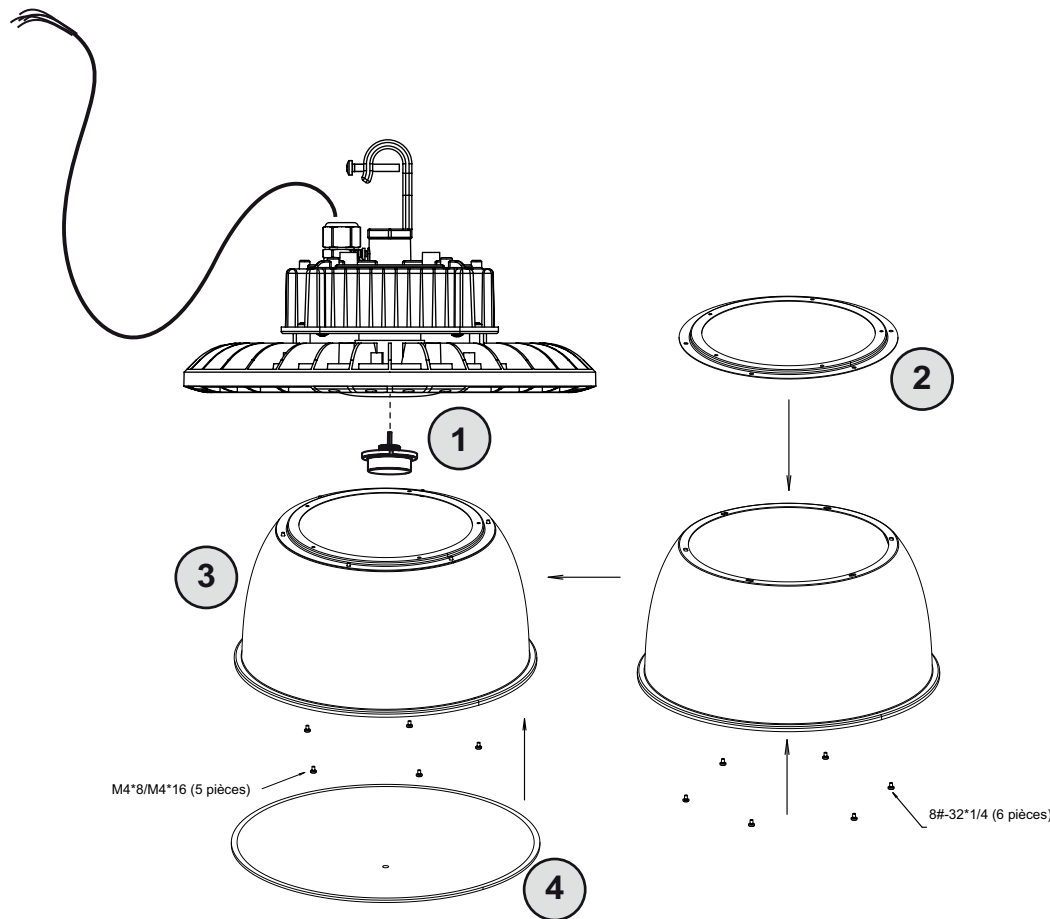
## Lampe suspendue pour plafonds hauts MaxLite® BayMax - Économique

Instructions d'installation pour accessoires**Installation du Diffuseur PC (BPHE2-PCSHD) / Réflecteur AI (BPHE2-ALREF):**

**REMARQUE:** Le capteur PIR n'est pas efficace avec la lentille bombée.

No. de pièce MaxLite:	Dimensions (mm)
BPHE2-PCSHD	190 mm x 299 mm (ID)
BPHE2-ALREF	190 mm x 297 mm (ID)
BPHE2-TRNSFR	7 mm x 295 mm

\*BPHE2-TRNSFR requis pour 150W ou moins



1. Localisez les trous de vis sur la surface du luminaire. Il devrait y avoir 5 trous de vis pour le petit boîtier (150W ou moins) et 6 trous de vis pour les grands boîtiers.
2. Pour le petit boîtier, attachez la bague de transfert au diffuseur / réflecteur en utilisant les 6 vis 8-32 x 1/4, comme illustré. Sautez cette étape pour le grand boîtier.
3. Utilisez les 6 vis M4\*8 pour attacher le diffuseur / réflecteur à la surface du luminaire.
4. Installez la lentille bombée sur le diffuseur / réflecteur en utilisant une bague d'attache et sécuriser en utilisant la rondelle de blocage fournie sur la bague.

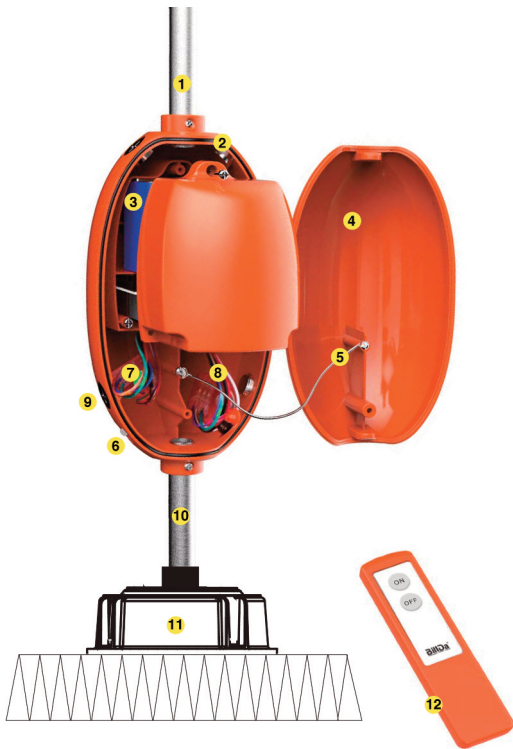
Lampe suspendue pour plafonds hauts MaxLite® BayMax - Économique



Instructions d'installation pour accessoires

**Batterie de secours (EBUUP17515E0200A)**

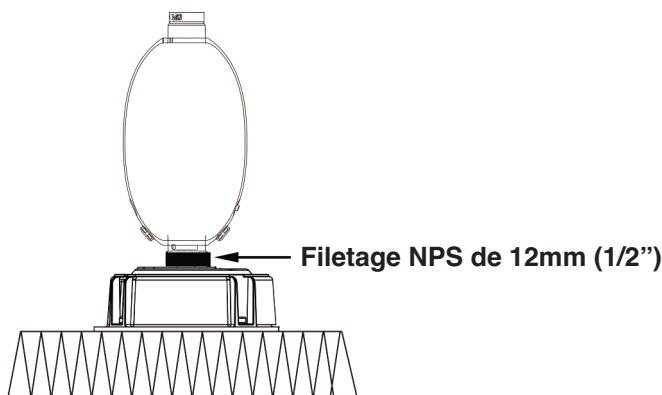
1. Localisez les composants importants du pilote DEL d'urgence, comme illustré. (Télécommande vendue séparément) (**Figure 1**)



- 1 Tuyau
- 2 Bague d'étanchéité en caoutchouc
- 3 Batterie
- 4 Couverture
- 5 Câble de sécurité
- 6 Témoin lumineux du commutateur de test
- 7 Boîtier de jonction
- 8 Boîtier de jonction
- 9 Sortie
- 10 Tige de connexion
- 11 Lampe OVNI à DEL pour plafonds hauts
- 12 Télécommande

**Fig. 1**

2. Desserrez le crochet du luminaire et utilisez le filetage NPS standard de 12mm (1/2") à la base du pilote d'urgence pour le fileter sur le luminaire. (**Figure 2**)



**Fig. 2**

Lampe suspendue pour plafonds hauts MaxLite® BayMax - Économique



Instructions d'installation pour accessoires

Batterie de secours (EBUUP17515E0200A)

3. Réalisez les connexions de câblage au luminaire à l'aide du schéma de câblage ci-dessous (Figure 3)

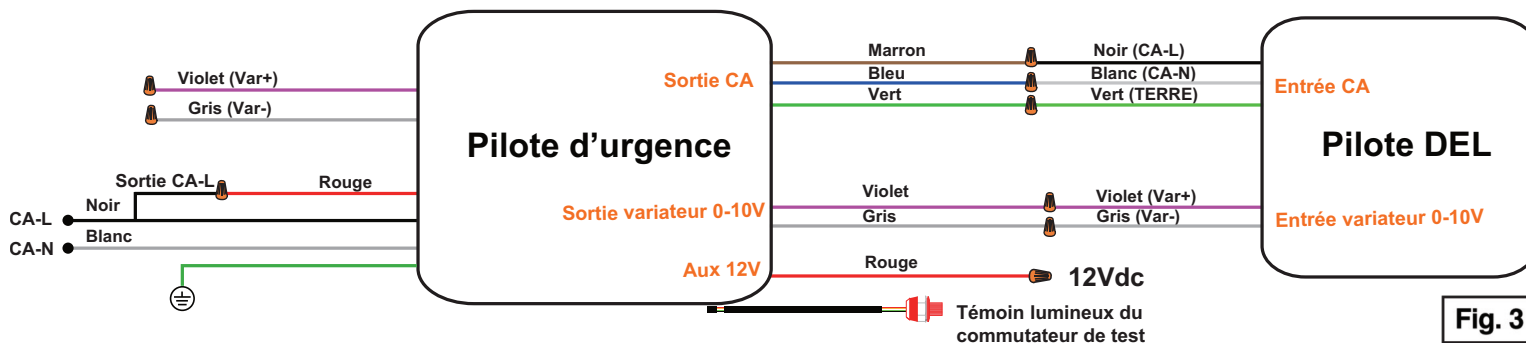


Fig. 3

**REMARQUE:** Schéma de câblage pour les applications sans interrupteur mural, variateur et capteur.

4. Utilisez les connecteurs de réduction de la tension conformes aux normes IP (y compris avec le pilote d'urgence) pour vous assurer que les connexions sont sûres.
5. Desserrez le crochet du luminaire et utilisez le filetage NPT standard de 12mm (1/2") à la base du pilote d'urgence pour le fileter sur le luminaire. (Figure 4)

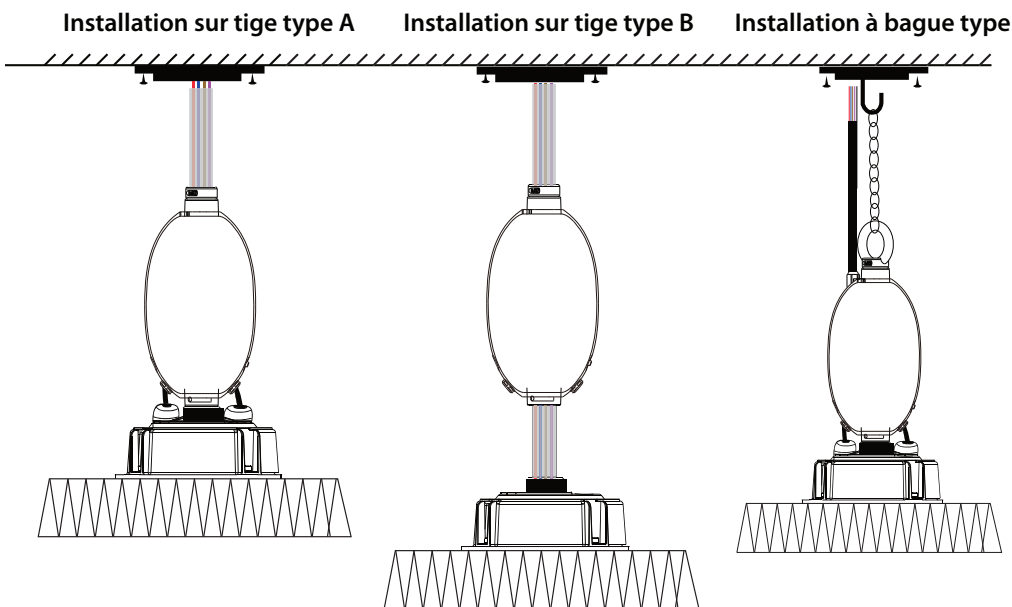


Fig. 4

**Lampe suspendue pour plafonds hauts MaxLite® BayMax - Économique****Informations de garantie**

MaxLite Inc. garantit ses produits pour une période minimale de **CINQ (5)** ans à partir de la date de l'achat de MaxLite ou son distributeur / revendeur autorisé (la « Période de Garantie »), comme suit: Si un Produit ne fonctionne pas correctement pendant la Période de Garantie suite à des défauts de matériaux ou de fabrication, MaxLite va, à sa discrétion, réparer ou remplacer le produit avec un modèle identique ou similaire.

Ilez consulter le site web de Maxlite (sur <http://maxlite.com/resources/warranties>) pour la version complète des termes et conditions de garantie.

**Limitation de Responsabilité**

LA GARANTIE QUI PRÉCÈDE EST EXCLUSIVE ET REPRÉSENTE LE SEUL RECOURS POUR TOUTES LES RÉCLAMATIONS, QU'ELLES SOIENT CONTRACTUELLES, CIVILES OU AUTREMENT DÉCOULANT DE LA DÉFAILLANCE DU PRODUIT ET REMPLACE TOUTES LES AUTRES GARANTIES, EXPRESSES OU IMPLICITES, Y COMPRIS TOUTES LES GARANTIES DE COMMERCIALISATION OU L'ADÉQUATION À UN USAGE PARTICULIER DONT LES GARANTIES SONT EXPRESSÉMENT DÉCLINÉES DANS LA MESURE PERMISE PAR LA LOI ET, EN TOUT CAS, SONT LIMITÉES À LA PÉRIODE DE GARANTIE SPÉCIFIÉE CI-DESSUS. LA RESPONSABILITÉ DE MAXLITE EST LIMITÉE AUX TERMES DE LA GARANTIE EXPRESSE DÉFINIE DANS LES PRÉSENTES. MAXLITE NE SERA EN AUCUN CAS RESPONSABLE DES DOMMAGES PARTICULIERS, ACCESSOIRES OU CONSÉCUTIFS, Y COMPRIS, SANS S'Y LIMITER, LES DOMMAGES RÉSULTANT DE LA PERTE D'UTILISATION, DES BÉNÉFICES, DES AFFAIRES OU DE LA BONNE VOLONTÉ, DES FRAIS DE MAIN D'OEUVRE, DES FRAIS DE DÉMÉNAGEMENT OU D'INSTALLATION, DE LA DIMINUTION DU NIVEAU DE LUMIÈRE DE LA LAMPE, ET / OU LA DÉTÉRIORATION DES PERFORMANCES DE LA LAMPE, QUE MAXLITE SOIT AVERTI OU NON DE CETTE POSSIBILITÉ. EN AUCUN CAS LA RESPONSABILITÉ DE MAXLITE POUR UN PRODUIT DÉFECTUEUX NE DÉPASSERA LE PRIX D'ACHAT DE CE PRODUIT. LES SERVICES DE GARANTIE FOURNIS EN VERTU DE CES TERMES ET CONDITIONS NE GARANTISSENT PAS LE FONCTIONNEMENT ININTERROMPU DES PRODUITS; MAXLITE NE SERA PAS RESPONSABLE DES DOMMAGES CAUSÉS PAR TOUT RETARD IMPLIQUANT LA RÉPARATION SOUS GARANTIE.

Cette garantie limitée vous donne des droits légaux spécifiques et vous pouvez également avoir d'autres droits qui peuvent varier d'un État à l'autre. Puisque certains États ou juridictions n'autorisent pas l'exclusion ou la limitation de responsabilité pour les dommages indirects ou accessoires, cette limitation peut ne pas s'appliquer à vous.